

DR-2531

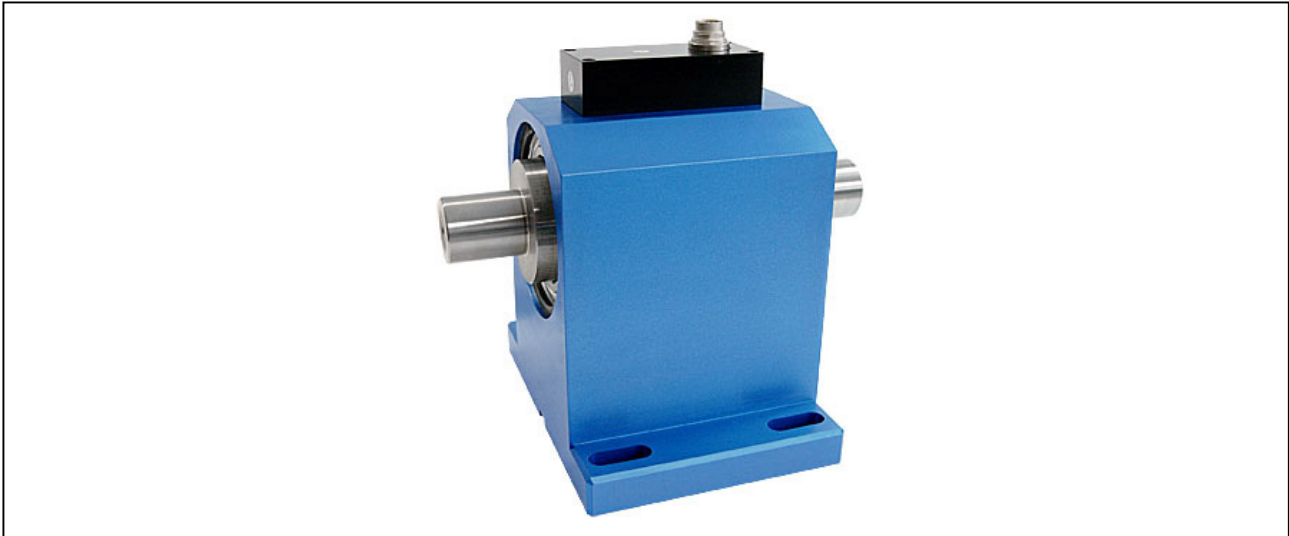
**2-Bereichs-Drehmomentsensor, Analogausgang
- Dual-Range Torque Sensor, Analog Output**

- Aktiver Ausgang $\pm 5\text{ V}$ - Active output signal $\pm 5\text{ V}$
- Messrate 5 kSample pro Kanal - Sample rate 5 kSample per channel

DR-2831

2-Bereichs-Drehmomentsensor, RS485-Schnittstelle - Dual-Range Torque Sensor, RS485-Interface

- RS485-Schnittstelle - RS485-interface
- Auto-Identifikation von: Messbereich, Serien- Nr., Kalibrierdatum - Auto identification of: measuring range, serial number, date of calibration



Diese Sensoren haben eine berührungslose und digitale Signalübertragung von Rotor zu Stator, also ohne Signalverfälschung und wartungsfrei.

These sensors have a contactless and digital signal transmission from rotor to stator, which means no signal falsification and maintenance-free.

Artikel-Nr. Article-no. DR-2531	Artikel-Nr. Article-no. DR-2831	Messbereich Measuring range [N·m]	Max. Drehzahl Max. speed [min ⁻¹]	Federkonstante Springrate [N·m/rad]	Massen- trägheits- moment Mass moment of inertia [kg·m ²]		Max. Axiallast Max. thrust load [N]
					Antriebsseite Drive side	Messseite Test side	
107587	109227	5 /0,5	12000	2,4·10 ²	9,7·10 ⁻⁶	7,9·10 ⁻⁶	50
107776	109228	10/1	12000	7,2·10 ²	1,0·10 ⁻⁵	7,9·10 ⁻⁶	50
107779	109229	20/2	12000	2,2·10 ³	1,1·10 ⁻⁵	9,9·10 ⁻⁶	300
107780	109230	30/3	12000	2,8·10 ³	1,1·10 ⁻⁵	9,9·10 ⁻⁶	1000
107781	109231	50/5	12000	5,4·10 ³	1,4·10 ⁻⁵	1,1·10 ⁻⁵	1600
107782	109232	100/10	12000	8,0·10 ³	1,4·10 ⁻⁵	1,2·10 ⁻⁵	2600
107783	109233	200/20	7000	3,7·10 ⁴	1,3·10 ⁻³	8,0·10 ⁻⁴	3200
107784	109234	300/30	7000	5,4·10 ⁴	1,3·10 ⁻³	8,0·10 ⁻⁴	7500
107785	109235	500/50	7000	8,1·10 ⁴	1,3·10 ⁻³	8,0·10 ⁻⁴	7500
107786	109236	1000/100	7000	1,9·10 ⁵	1,6·10 ⁻³	1,1·10 ⁻³	10000
107787	109237	2000/200	5500	5,1·10 ⁵	5,4·10 ⁻³	4,2·10 ⁻³	18000
107790	109239	5000/500	5500	7,8·10 ⁵	5,5·10 ⁻³	4,3·10 ⁻⁴	32000
108970	109240	10000/1000	3500	3,1·10 ⁶	4,1·10 ⁻²	3,6·10 ⁻²	125000
109583	109685	20000/2000	3500	3,7·10 ⁶	4,1·10 ⁻²	3,7·10 ⁻²	200000



Bei der Bestellung bitte den gewünschten Messbereich angeben! *Please specify the required meas. range at order!*

TECHNISCHE DATEN - SPECIFICATIONS

Typ - Type		DR-2531	DR-2831
Genauigkeitsklasse - Accuracy class.	% v. E. - f. s.		0,1
Reproduzierbarkeit - Repeatability (DIN 1319)	%		±0,02
Versorgung - Excitation voltage	V DC		12 ... 28
Stromaufnahme - Current consumption	mA		<60
Ausgangssignal - Output signal		0 ... ±5 V	±25000 digits
Belastbarkeit - Output current max.	mA	5 kurzschlussfest Short circuit resist.	
Eingang Kontrollaufschaltung - Input calibration control	V	L <2,0; H >3,5	per Software
Messrate - Sample rate	kSample	5	
Messrate Kanal A oder B - Sample rate channel A or B	kSample		5*
Messrate Kanal A und B - Sample rate channel A and B	kSample		3,5*
Referenztemperatur - Reference temperature	°C		+23
Nenntemperaturbereich - Nominal temperature range	°C		+5 ... +45
Gebrauchstemperaturbereich - Service temperature range	°C		0 ... +60
Lagerungstemperaturbereich - Storage temperature range	°C		-10 ... +70
Temp. koef. des Kennwertes - Temp. coeff. of sensitivity	% v. E./K - f. s./K		±0,01
Temp. koef. des Nullsignals - Temp. coeff. of zero signal	% v. E./K - f. s./K		±0,02
Gebrauchsdrehmoment (statisch) - Service torque (static)	% v. E. - f. s.		150
Grenzdrehmoment (statisch) - Limit torque (static)	% v. E. - f. s.		200
Bruchdrehmoment (statisch) - Ultimate torque (static)	% v. E. - f. s.		>300
Schwingbreite - Bandwidth (DIN 50100)	%		70 (Spitze - Spitze) - (peak - peak)
Schutzart - Level of protection (DIN EN 60529)			IP50
Elektrischer Anschluss - Electrical connection			12-polig Serie 581 - 12-pin series 581

* Baudratenabhängig, siehe Protokollbeschreibung Dok.-Nr. 090110 - Baud rate-dependent, see protocol description, document no. 090110

Optionen - Options

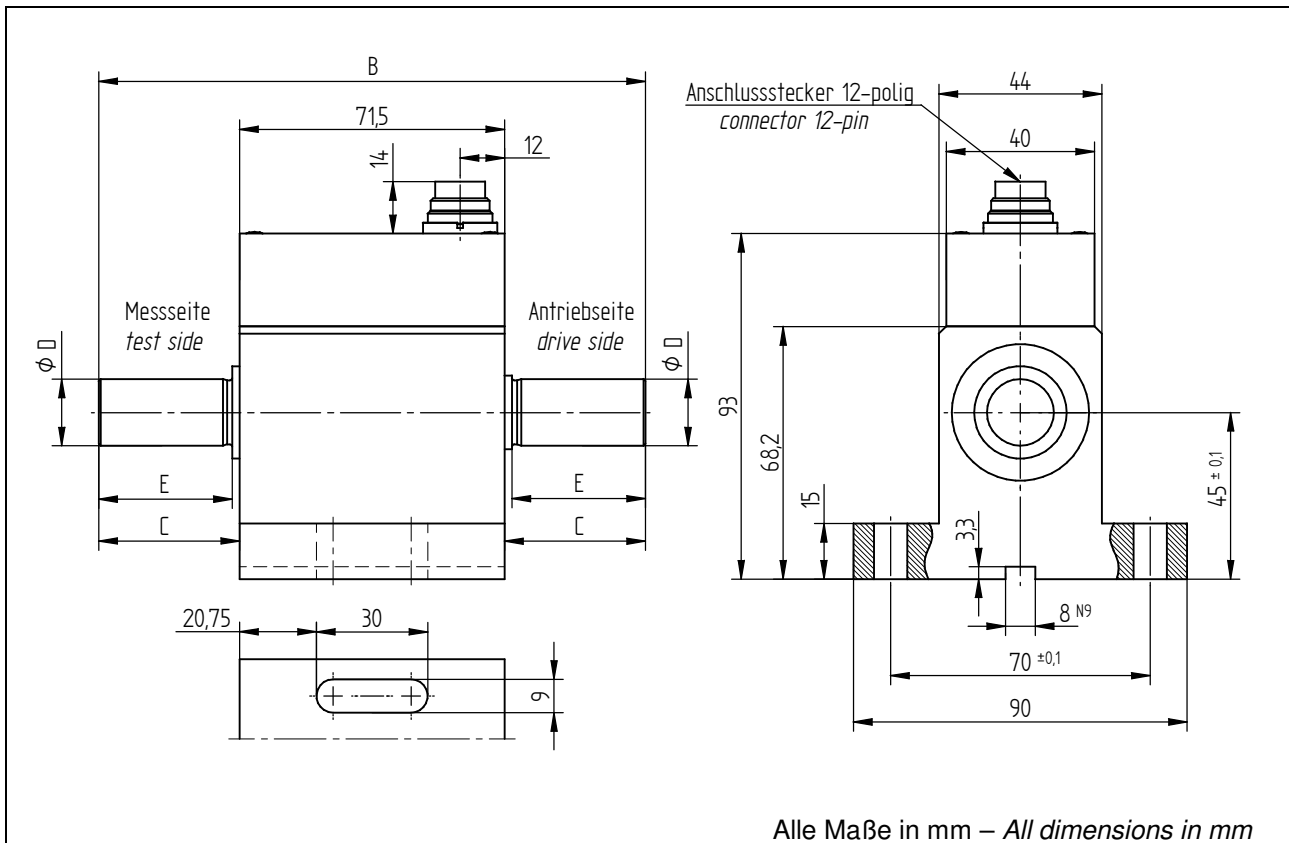
Artikel-Nr. Article-no.	Bezeichnung - Description		
101560	Winkelmessung, 360 Impulse 2 x TTL 90° versetzt - Angle control 360 impulses, 2 traces, 90° displaced	Rechtsdrehung - CW-turn CH A  CH B 	
104097	≥2000 N·m, 60 Impulse 1 x TTL - 60 impulses, 1 trace		
103562	Ausgangssignal - Output signal	V	
			0 ... ±10

Anschlussbelegung - Pin connection

12-polig - 12-pin	DR-2531	DR-2831
Pin A	NC	NC
Pin B	Opt. Winkel B - Opt. angle B TTL	Opt. Winkel B - Opt. angle B TTL
Pin C	Signal (+) - Signal (+) ±5 V	NC
Pin D	Signal (GND) - Signal (GND) 0 V	NC
Pin E	Vers. (GND) - Excitation (GND) 0 V	Vers.(GND) - Excitation (DND) 0 V
Pin F	Vers. (+) - Excitation (+) 12 ... 28 V DC	Vers. (+) - Excitation (+) 12 ... 28 V DC
Pin G	Opt. Winkel A - Opt. angle A TTL	Opt. Winkel A - Opt. angle A TTL
Pin H	Signal 2 (+) - Signal 2 (+) ±5 V	NC
Pin J	NC	RS485
Pin K	Kontrolle - Calibration control L <2,0 ; H >3,5 V	NC
Pin L	NC	RS485
Pin M	Gehäuse - Housing	Gehäuse - Housing

Mechanische Abmessungen - Dimensions

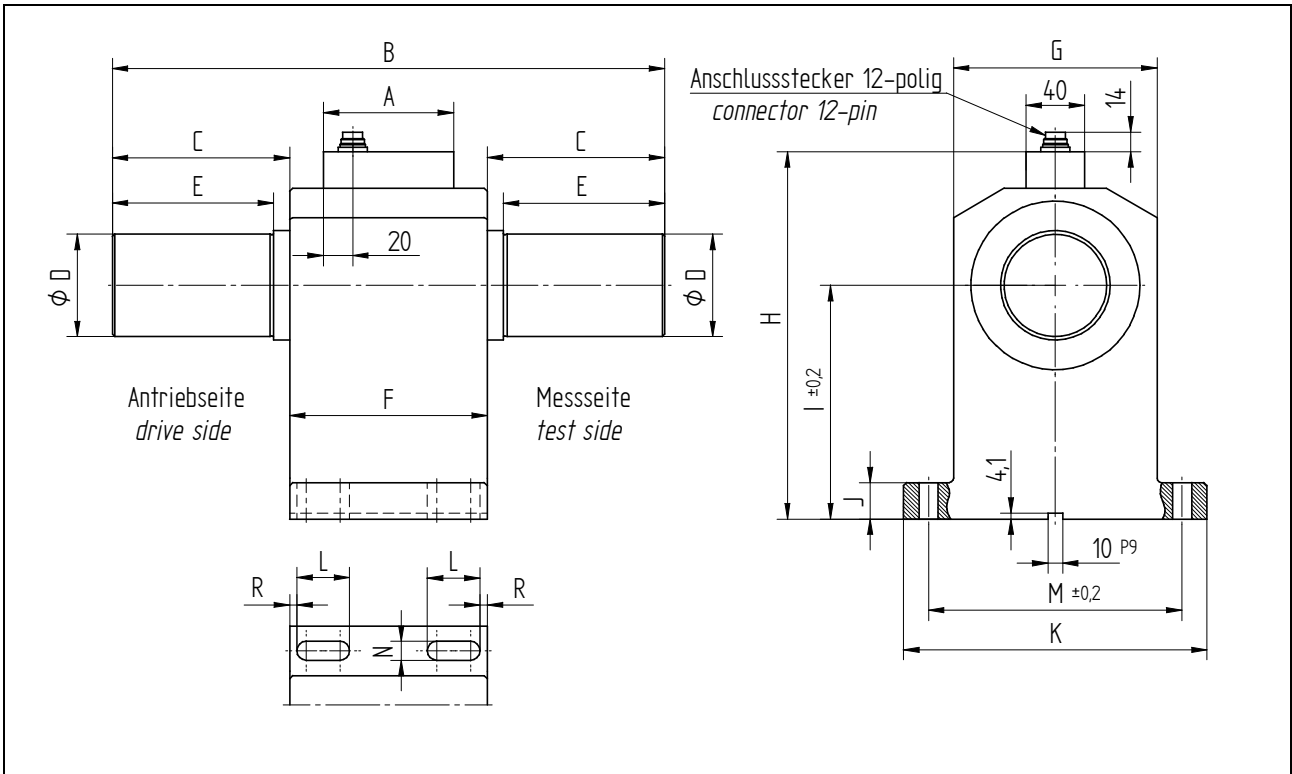
DR-2531; DR-2831



Messbereich - Measuring range [N·m]	Abmessungen- Dimensions [mm]			
	B	C	Ø D	E
5/0,5	107,5	18	8 g6	17
10/1	107,5	18	10 g6	17
20/2 30/3	111,5	20	18 h6	18
50/5 100/10	147,5	38	18 h6	36

Mechanische Abmessungen - Dimensions

DR-2531; DR-2831



Alle Maße in mm – All dimensions in mm

Messbereich - Measuring range [N·m]	Abmessungen – Dimensions [mm]														
	A	B	C	ϕD	E	F	G	H	I	J	K	L	M	N	R
200/20 300/30 500/50	89	217	43,5	32 h6	38	130	115	190,4	112	20	175	30	145	11	5
1000/100	89	262	66	50 h7	58	130	115	190,4	112	20	175	30	145	11	5
2000/200 5000/500	89	377	121	70 h7	110	135	139	251,5	160	25	207	36	173	13	5
10000/1000 20000/2000	89	470	140	110 h7	120	190	210	343	215	40	300	45	260	17	15