

Wägezelle - Load cell**RF10X****5 ... 10t**

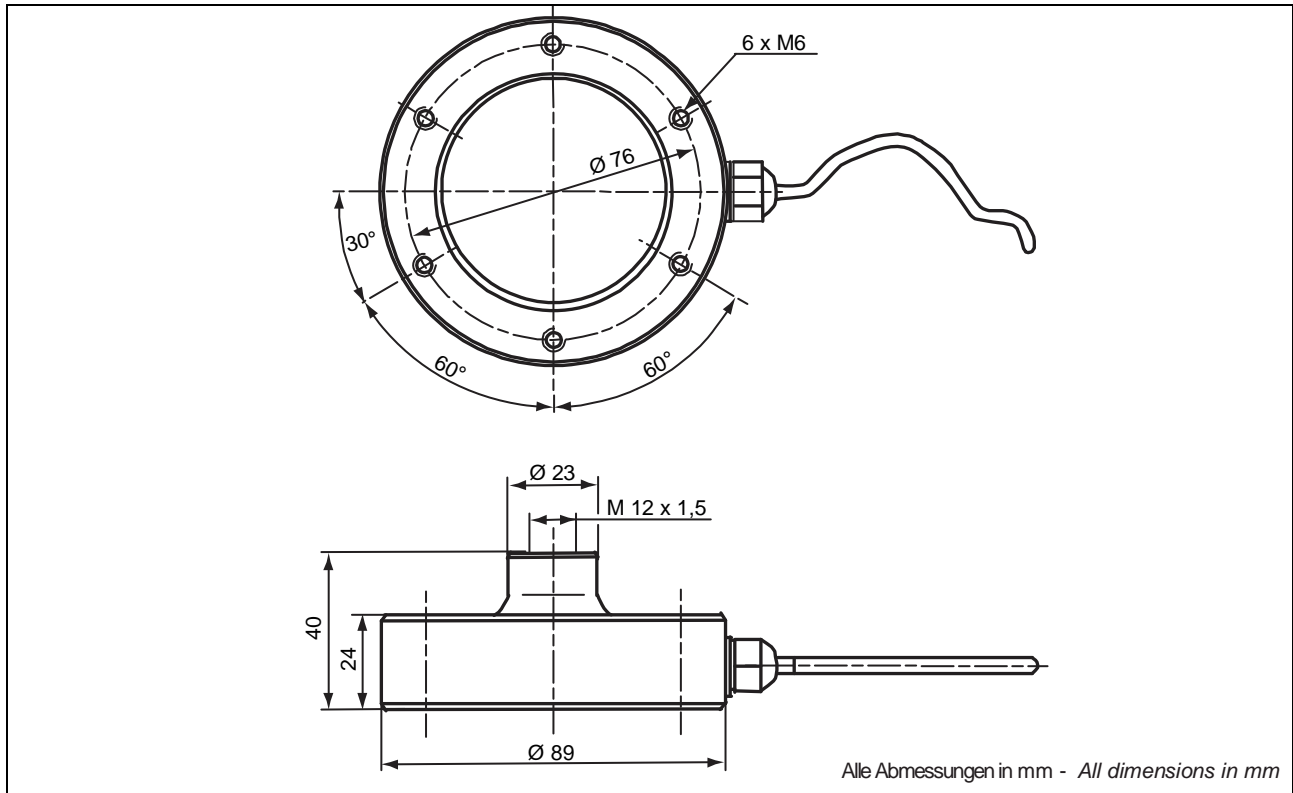
- Druckkraftwägezelle aus rostfreiem Edelstahl in Schutzklasse IP68.
- Messgenauigkeit bis zu $\pm 0,2\%$.
- Fixierung mit Gewindebohrungen.
- Einsetzbar für Anwendungen bei der industriellen Verwiegung oder für Dosieraufgaben.
- *Compression load cell made of stainless steel, sealed IP68.*
- *Measurement resolution up to $\pm 0.2\%$.*
- *Fixing by threaded holes.*
- *Available with SILOKIT-RX mounting kit, made of stainless steel or SILOSAFE-R(X) for silo, bulk or*



Anschlussbelegung - Connection	
Speisung (+) - Supply (+)	rot - red
Signal (+) - Signal (+)	schwarz - black
Signal (-) - Signal (-)	blau - blue
Speisung (-) - Supply (-)	weiß - white

Mechanische Abmessungen - Dimensions

RF10X



Alle Abmessungen in mm - All dimensions in mm

TECHNISCHE DATEN - Specifications

Typ - Type		RF10X
Nennlast - Nominal load (E)	t	5; 7,5; 10
Zusammengesetzter Fehler - Combined error	%E	$\pm 0,2$
Nullsignal - Zero balance	%E	$< \pm 10$
Kriechfehler nach 30 Min. Nennlast - Creep error (30 min)	%E	$\pm 0,03$
Temperaturkoeffizient des Nullsignals - Temp. coef. of zero	%E/ °C	$\pm 0,014$
Temperaturkoeffizient des Kennwertes - Temp. coef. of sensitivity	%E/ °C	$\pm 0,0050$
Nennbereich Speisespannung – Nominal range of excitation voltage	V	1...15
Nennkennwert - Nominal sensitivity	mV/V	$2 \pm 0,5\%$
Eingangswiderstand - Input resistance	Ω	765 ± 20
Ausgangswiderstand - Output resistance	Ω	700 ± 5
Gebrauchslast - Service load	%E	150
Grenzlant - Limit load	%E	300
Nennmessweg - Position feedback	mm	$\geq 0,3$
Gebrauchstemperaturbereich - Service temp. range	°C	-20 ... +60
Nenntemperaturbereich - Nominal temp. range	°C	-10 ... +40
Schutzart - Level of protection	EN60529	IP 68
Isolationswiderstand - Insulation resistance	G Ω / 50 V	≥ 2
Werkstoff - Material	Rostfreier Edelstahl – Stainless steel	
Kabellänge - Length of wire	m	2
Reingewicht - Net weight	kg	0,98
Optionen - Options		
ATEX 94/9/EC – ATEX 94/9/EC	II 2 G/D, Ex ia IIC T6, Ex iaD A21, T80°C Ta<+60°C (zone 1/21) II 2 D, Ex tD A21, IP6X T80°C, Ta<+60°C (zone 21) II 3 G, Ex nA IIC T6, Ex nL IIC T6, Ta<+60°C (zone 2)	