

Pendelwägezelle CB50X-DL mit einer Nennlast von 20 ... 60 t

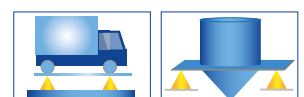


Leistungsmerkmale

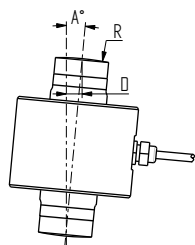
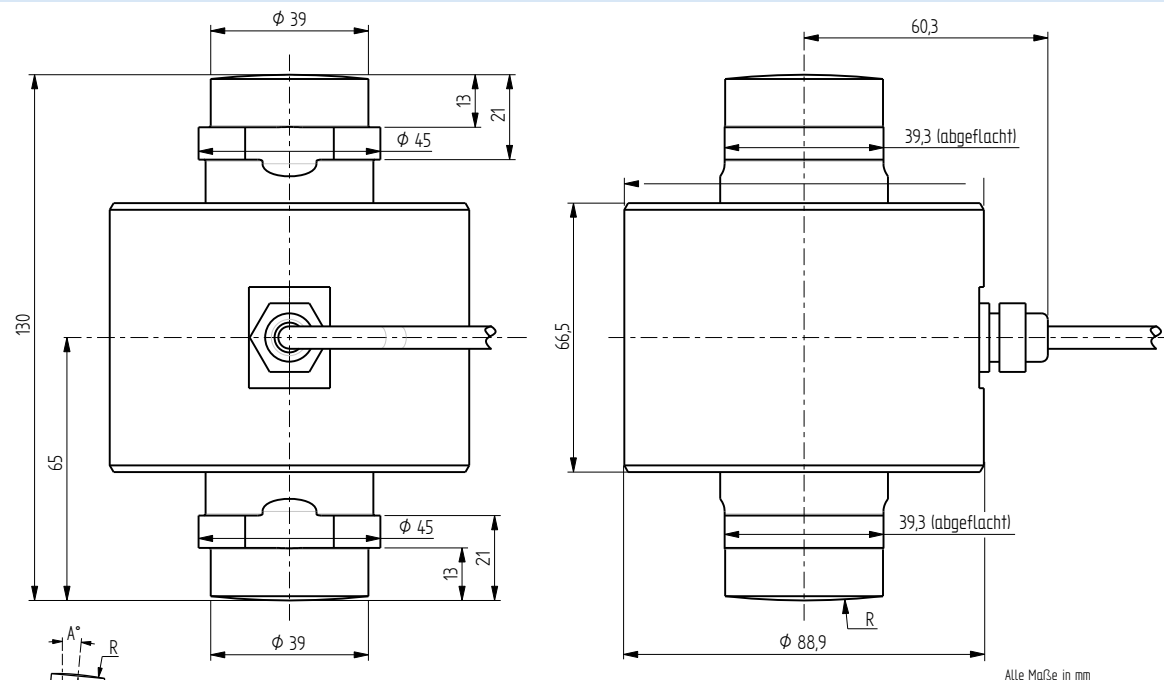
- Digitale Pendelwägezelle aus rostbeständigem Edelstahl, geschweißt, erfüllt Schutzart IP68
- Zulassung bis 4000d OIML R60, optional Version C5 mit 5000d OIML auf Anfrage
- Digitaler Ausgang über RS485 Schnittstelle
- Selbstzentrierende Pendeltechnik mit Verdrehsicherung
- Konzipiert für Brückenwaagen und großvolumige Silos
- Standardmäßig mit Nagetierschutz
- Integrierter ESD Schutz
- Blitzschutz im Anschlusskasten DLCJB-A integriert

Anwendungen

- Lebensmittelindustrie
- Montanindustrie
- Chemie-/Pharmaindustrie
- Abfallmanagement/Recycling
- Verpackungstechnik



Mechanische Abmessungen in mm



	Nennlast [t]			
	20	30	40	60
R (mm)	160	180	200	220
A* max.	4,4°	3,7°	3,1°	2,4°
D max. (mm)	11	10	7	5,5
F (%)	11,2	11,6	11,2	10,1

D max.: Bei der Lasteinleitung maximale zulässige seitliche Verschiebung

A* max.: Neigung bei max. D

F: Rückstellkraft bei max. D (% der angewandten Last)

ACHTUNG: Vor dem Einsatz beachten Sie bitte unsere technischen Hinweise zur Montageanleitung (INT WEIGHBRIDGE)

Artikel-Nr.	Ausführung	Nennlast [t]
110655	C4 10e	20
110656	C4 10e	30
110657	C4 10e	40
110658	C4 10e	60

Anschlussbelegung

Elektrischer Anschluss

Funktion		Adernfarbe	
Speisung (+)		Weiß	○
Speisung (-)		Braun	●
RS485 Ausgang	RS485 (+)	Grün	●
	RS485 (-)	Gelb	●
RS485 Eingang	RS485 (+)	Grau	●
	RS485 (-)	Rosa	●

Technische Daten

Typ	CB50X-DL	
Ausführung		C4 10e
Nennlast E	t	20; 30; 40; 60
Eichfähige Höchstlast E_{max}	t	20; 30; 40; 60
Genauigkeitsklasse nach OIML R60		C4
Max. Anzahl der Teilungswerte n_{max}	d OIML	4000
Mindestteilungswert v_{min}	t	$E_{max}/10000$
Kriechteilungsfaktor $Z = E_{max}/2 \times DR$		4000
Zusammengesetzter Fehler	% E	±0,014
Temperaturkoeffizient des Nullsignals	% E/°C	±0,0016
Temperaturkoeffizient des Kennwertes	% E/°C	±0,0012
Belastungskriechen d_{cr, F} über 30 min.	% E	±0,021
Nennbereich der Versorgungsspannung	VDC	7,5 ... 16
Nennkennwert	Digits	200000
Stromaufnahme	mA	35
Wandlungsart		Delta-Sigma
Interne Auflösung	Bit	24
Messrate	1/s	max. 100
RS485 Schnittstelle		2-Draht-Bus, Halb-Duplex
- Übertragungsrate	Bit/s	4800 .. 19200
- Busteilnehmer		max. 32
Elektrischer Anschluss		Messkabel, PVC, 15 m
Werkstoff Kabelverschraubung		Vernickelter Stahl
Nennbereich B_{T, nom}	°C	-10 ... 40
Gebrauchstemperaturbereich B_{T, g}	°C	-20 ... 60
Grenzlaster E_{lim}	% E_{max}	150
Bruchlast E_B	% E_{max}	300
Schutzart	EN 60529	IP68
Werkstoff		Rostbeständiger Edelstahl
Gewicht	kg	3

Optionen

Artikel-Nr.	Bezeichnung
auf Anfrage	Version C5, 5000d OIML

Zubehör

Waagenelektronik

DLCJB-A	CPJ/CPJ2S	IPE50 Panel
		

Montagesätze

Artikel-Nr.	Bezeichnung	Werkstoff	
105220	Einbausatz Stabican 30t	Stahl verzinkt	
105219	Einbausatz Stabican 30t	Rostbeständiger Edelstahl	
111186	Einbausatz Stabican 60t	Stahl verzinkt	
110653	Lagerungssatz LPC	Stahl verzinkt	
108590	Befestigungs- und Lagerungssatz LPM	Stahl verzinkt	
111187	Befestigungs- und Lagerungssatz LPM-X	Rostbeständiger Edelstahl	
110654	Selbstzentrierender Einbaulagerungskit LPS	Stahl verzinkt	

Weiteres geeignetes Zubehör finden Sie auf unserer Homepage unter:
<https://www.lorenz-messtechnik.de/deutsch/produkte/waegezellen.php>