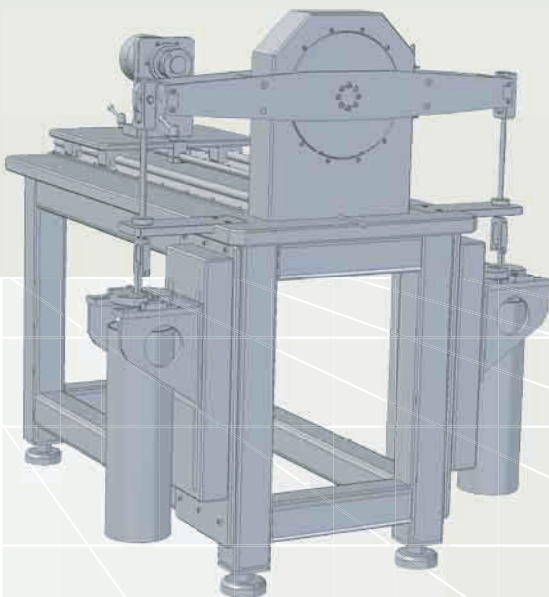
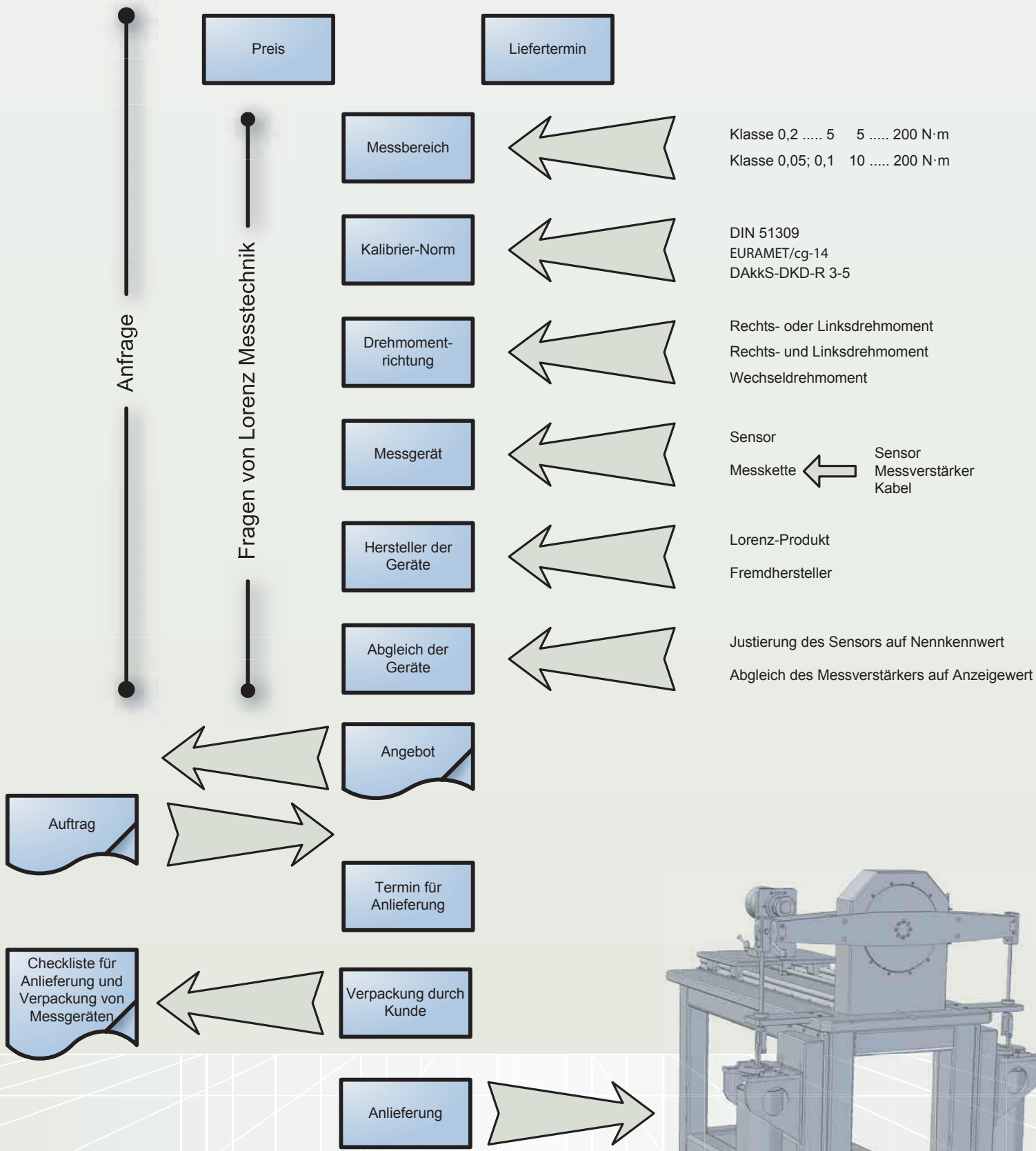


Von der Anfrage bis zur Anlieferung für eine DAkkS-Kalibrierung



D-K-17603-01-00

Für eine zügige Bearbeitung eines Kalibrierauftrages werden folgende Geräte und Zubehör benötigt:

Lieferung von		Bemerkung
1. Sensor		
	Sensordatenblatt	nicht bei Lorenzprodukten
	Maßblatt des Sensors	nicht bei Lorenzprodukten
	Steckerbelegung des Sensors	nicht bei Lorenzprodukten
2. Messverstärker		falls Kalibrierung von Messkette vorgesehen
	Betriebsanleitung	nicht bei Lorenzprodukten
3. Messkabel		falls Kalibrierung mit beigestelltem Kabel vorgesehen ist.
4. Versorgungsgerät		falls nicht in Messverstärker integriert
	Betriebsanleitung	nicht bei Lorenzprodukten

Alle Geräte und Messkabel mit Ident-Nr. versehen.

Verpackung von Messgeräten:

Messgerät in verschleißbare Kunststoffüte zum Schutz vor Feuchtigkeit packen

Messgerät in stabile Umverpackung packen, welche Schutz vor Stößen und Feuchtigkeit bietet

Verpackung gut verschließen

Messgeräte einzeln verpacken (Stoßschutz untereinander)