

von Drehmomentsensoren
und Messketten
nach den Kalibriernormen
DIN 51309, EURAMET/cg-14,
DAkKS-DKD-R 3-5



D-K-17603-01-00

Drehmomentmessbereich
1 N·m - 200 N·m
Messunsicherheit 1·10⁻⁴

Werkskalibrierung

von Drehmomentsensoren
Kraftsensoren
und Messketten

QM-System



Unsere Managementsysteme nach
DIN EN ISO 9001:2015 und
DIN EN ISO/IEC 17025 für Laboratorien

Akkreditierung



Die Akkreditierung unseres
Kalibrierlaboratoriums erfolgte durch die
Deutsche Akkreditierungsstelle

- Automobilindustrie
- Automatisierungs- und Fertigungstechnik
- Entwicklungs- und Forschungsinstitute
- Luft- und Raumfahrt
- Maschinenbau
- Chemische Industrie
- Lebensmittelindustrie
- Medizintechnik
- Universitäten und Hochschulen

Sie
haben eine
Messaufgabe



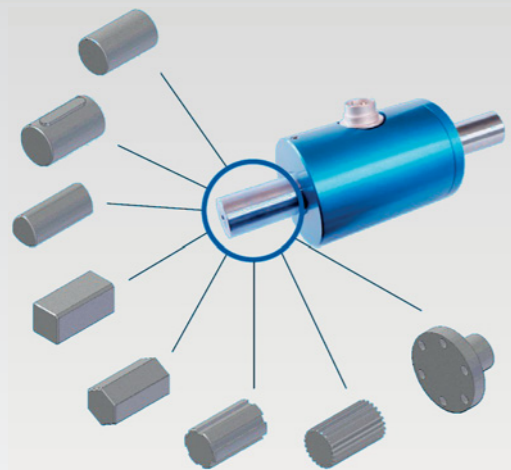
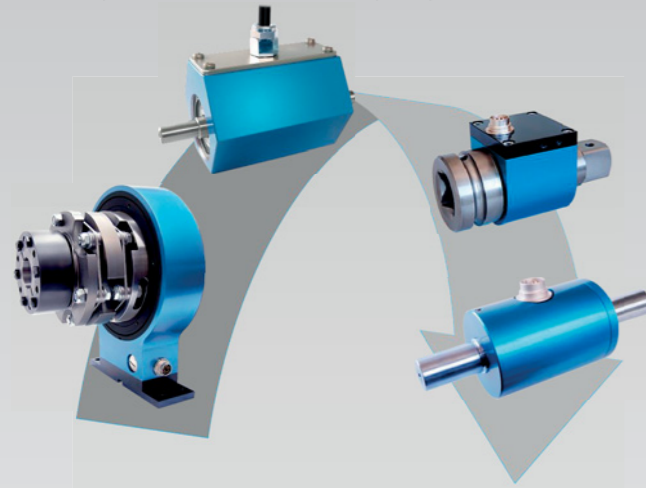
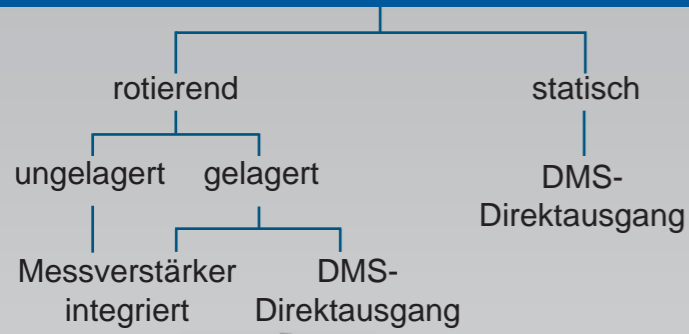
wir
haben die
optimale Lösung



Lorenz Messtechnik GmbH
Obere Schloßstraße 131
D-73553 Alfdorf
Tel. +49 (7172) 93730-0
Fax. +49 (7172) 93730-22
Internet : www.lorenz-sensors.com
E-Mail: info@lorenz-sensors.com
Internet: www.lorenz-messtechnik.de
E-Mail: info@lorenz-messtechnik.de

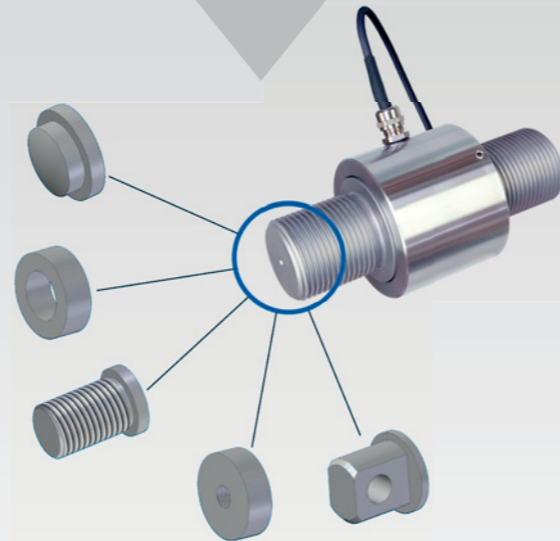
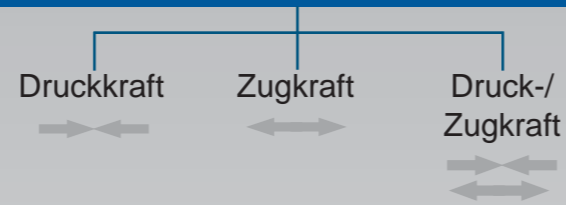


Drehmomentsensoren



0,005 N·m ... 20 kN·m
ab Klasse 0,05

Kraft



10 N ... 5 MN
ab Klasse 0,05

Messverstärker

- Leitungsverstärker
- Portabel
- Tisch und Labor
- Einbau

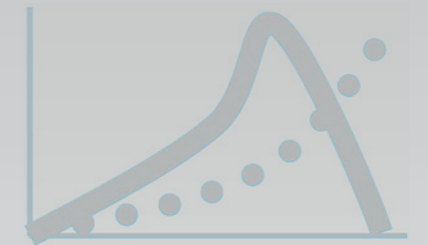


Anschlussmöglichkeiten

- unbenannte Skala z.B. mV/V; mA
- benannte Skala z.B. N; N·m
- Rechneranschluss z.B. USB; seriell

Prüfstände

- Drehmoment- Prüfeinrichtungen
- Motorenprüfstände
- Kraftprüfstände
- Prüfeinrichtungen für Scheibenwischergestänge



Drehmoment-Kalibriereinrichtung für Tretlager



Motorenprüfstand