

Druck- und Zugkraftsensor K-11 mit Nennkraft von 0,5 ... 2000 kN



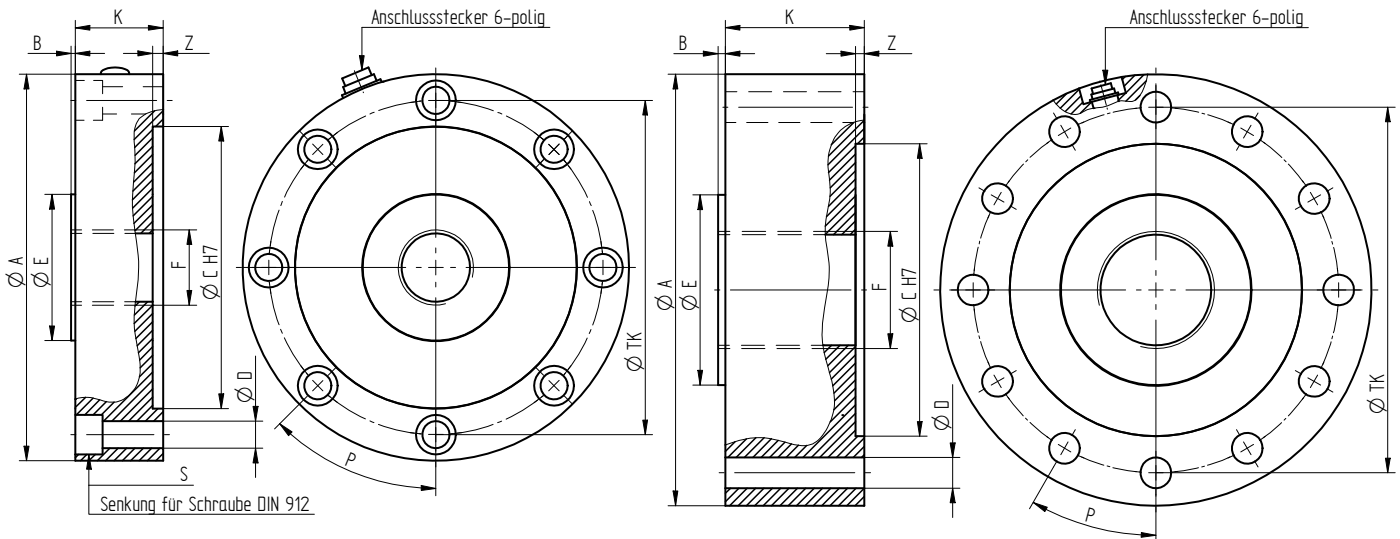
Leistungsmerkmale

- Sensor für Druck- und Zugkraftmessung
- Hohe Messgenauigkeit
- Einfache Handhabung und Montage
- Zuverlässig und robust
- Hohe Langzeitstabilität
- Schutzart IP60
- Sonderausführungen auf Anfrage

Anwendungen

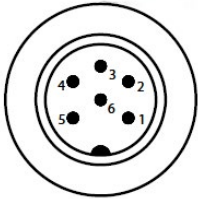
- Apparatebau
- Vollautomatisierte Fertigungszentren
- Mess- und Kontrolleinrichtungen
- Materialprüfmaschinen
- Werkzeugbau
- Sondermaschinenbau

Mechanische Abmessungen von K-11 in mm



Artikel-Nr.	Nennkraft [kN]	Genauigkeitsklasse [% F _{nom}]	Abmessungen [mm]											Schrauben		Gewicht [kg]	
			$\varnothing A$	B	$\varnothing C$	$\varnothing D$	$\varnothing E$	F	K	P	S	$\varnothing TK$	Z	Anzugsmoment [N·m]	Festigkeitsklasse		
100086	0,5	0,05/0,1															
100083	1																
100080	2																
100077	5																
100074	10																
100087	0,5	0,2/0,4	90	2	60	6,6	25	M12	32	4x90°	M6	75	2	14	10.9	1,2	
100084	1																
100081	2																
100078	5																
100075	10																
100088	0,5	0,5/1,0															
100085	1																
100082	2																
100079	5																
100076	10																
100071	20	0,05/0,1															
100024	50																
102391	20																
100022	50	0,2/0,4	150	2	105	11	55	M24x2	38	8x45°	M10	130	2	71	10.9	3,5	
100073	20	0,5/1,0															
100023	50																
100026	100	0,05/0,1															
100028	200																
100020	100																
100021	200	0,2/0,4	185	2	135	13	70	M36x3	42	8x45°	M12	160	3	123	10.9	6,1	
100025	100	0,5/1,0															
100027	200																
100062	500	0,05/0,1	240	2	160	17	90	M45x3	60	12x30°	M16	200	3	302	10.9	15,1	
100063	500																
100064	500																
100065	1000	0,2/0,4	295	5	200	21	130	M80x4	95	12x30°	-	250	4	592	10.9	34,3	
100066	1000																
100068	2000	0,2/0,4	390	3	270	26	190	M120x4	117	24x15°	-	330	4	1017	10.9	70,1	
100069	2000																

Anschlussbelegung

6-polig	K-11	Serie 723
Pin 1	Speisung (-)	
Pin 2	Speisung (+)	
Pin 3	Schirmung	
Pin 4	Signal (+)	
Pin 5	Signal (-)	
Pin 6	Kontrollsignal (Option)	

Technische Daten nach VDI/VDE/DKD 2638

Druck- und Zugkraftsensor K-11				
Nennkraft F_{nom}	kN	0,5 ... 2000		
Genauigkeitsklasse Druckkraft oder Zugkraft	% F_{nom}	0,05	0,2	0,5
Genauigkeitsklasse Druckkraft und Zugkraft	% F_{nom}	0,1	0,4	1,0
Relative Spannweite in unveränderter Einbaustellung b_{rg}	% F_{nom}	0,03	0,08	0,15
Relatives Kriechen	% $F_{nom}/30 \text{ min}$	< $\pm 0,03$	< $\pm 0,08$	< $\pm 0,15$
Nennkennwert C_{nom}	mV/V	2,00 $\pm 0,1\%$		
Ein-/Ausgangswiderstand R_e/R_a	Ω	350		
Isolationswiderstand R_{is}	Ω	> $2 \cdot 10^9$		
Nennbereich der Speisespannung $B_{U, nom}$	VDC	2 ... 12		
Elektrischer Anschluss		6-polig Serie 723 ¹		
Referenztemperatur T_{ref}	$^{\circ}\text{C}$	23		
Nenntemperaturbereich $B_{T, nom}$	$^{\circ}\text{C}$	-10 ... 70		
Gebrauchstemperaturbereich $B_{T, G}$	$^{\circ}\text{C}$	-30 ... 80		
Lagerungstemperaturbereich $B_{T, S}$	$^{\circ}\text{C}$	-50 ... 95		
Temperatureinfluss auf das Nullsignal TK_0	% $F_{nom}/10 \text{ K}$	$\pm 0,03$	$\pm 0,05$	$\pm 0,10$
Temperatureinfluss auf den Kennwert TK_C	% $F_{nom}/10 \text{ K}$	$\pm 0,05$	$\pm 0,07$	$\pm 0,12$
Maximale Gebrauchskraft F_G	% F_{nom}	130		
Grenzkraft F_L	% F_{nom}	150		
Bruchkraft F_B	% F_{nom}	>300		
Zulässige Schwingbeanspruchung F_{rb}	% F_{nom}	70		
Nennmessweg S_{nom}	mm	<0,12		
Vorzugsrichtung		Druckrichtung		
Werkstoff		Rostbeständiger Edelstahl		
Schutzart		IP60		

Optionen

Artikel-Nr.	Bezeichnung	
100218	Kontrollsignal	100 % F_{nom}
42828	Erweiterter Temperaturbereich	-30 $^{\circ}\text{C}$... 100 $^{\circ}\text{C}$
42829	Erweiterter Temperaturbereich	-30 $^{\circ}\text{C}$... 120 $^{\circ}\text{C}$ [$\geq 2 \text{ kN}$]
42830	Erweiterter Temperaturbereich	-40 $^{\circ}\text{C}$... 150 $^{\circ}\text{C}$ [$\geq 2 \text{ kN}$]
103954	Kalibrierung in kg oder t	
107592	6-Leitertechnik	

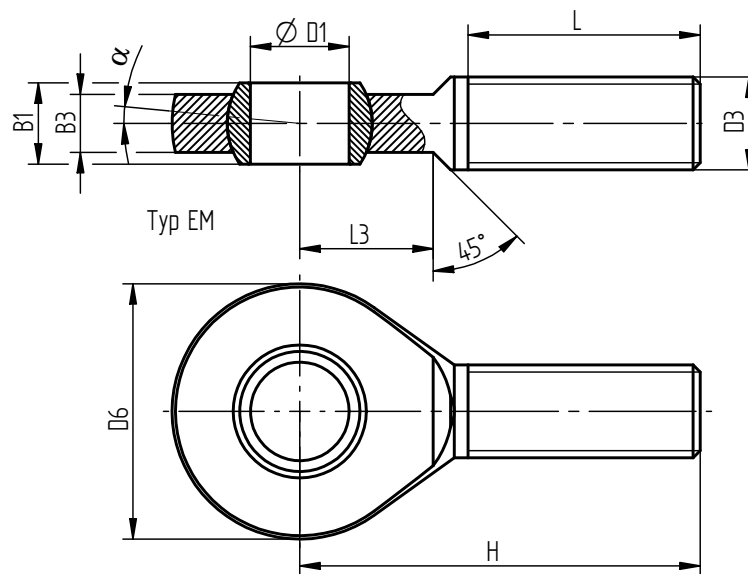
¹ Kabeldose bei Erstauslieferung im Lieferumfang enthalten

Kalibrierungen

Artikel-Nr.	Bezeichnung	
400628	Linearitätsdiagramm nach Werksnorm	25 % Stufen
400170	Linearitätsdiagramm nach Werksnorm	10% Stufen
400960	Werkskalibrierung nach DIN EN ISO 376 und DAkKS-DKD-R 3-3	3 Stufen
400652	Werkskalibrierung nach DIN EN ISO 376 und DAkKS-DKD-R 3-3	5 Stufen
400640	Werkskalibrierung nach DIN EN ISO 376 und DAkKS-DKD-R 3-3	8 Stufen
	DAkKS-Kalibrierung nach Norm auf Anfrage	

Zubehör

Mechanische Abmessungen der Gelenköse mit Außengewinde in mm

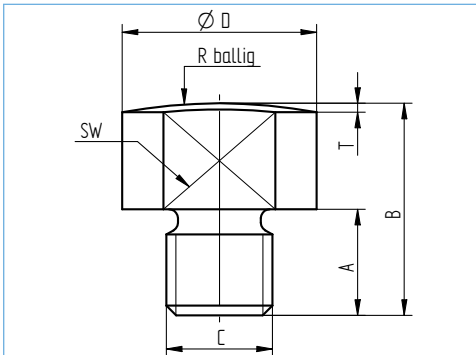


Artikel-Nr.	Typ - EM	Abmessungen [mm]									Gewicht [kg]	Tragzahl stat. C ₀ [N]
		B1	B3	ØD1	D3	D6	H	L	L3	α		
40183	EM 12	10	7	12	M12	32	54	33	15	5°	0,07	23000
40294	EM 25	20	16	25	M24x2	62	94	57	32	3,5°	0,51	119100
40587	EM 35	25	20	35	M36x3	82	140	92	38	3,5°	1,33	180800
40592	EM 45	32	25	45	M45x3	102	165	100	50	4°	2,62	276200

Toleranzen für den Typ EM

ØD1		ΔD1		ΔB1		ΔH	
>	≤	Abmaße		Abmaße		Abmaße	
5	18	0	-0,008	0	-0,12	+1,2	-1,2
18	30	0	-0,010	0	-0,12	+1,7	-1,7
30	50	0	-0,012	0	-0,12	+2,1	-2,1

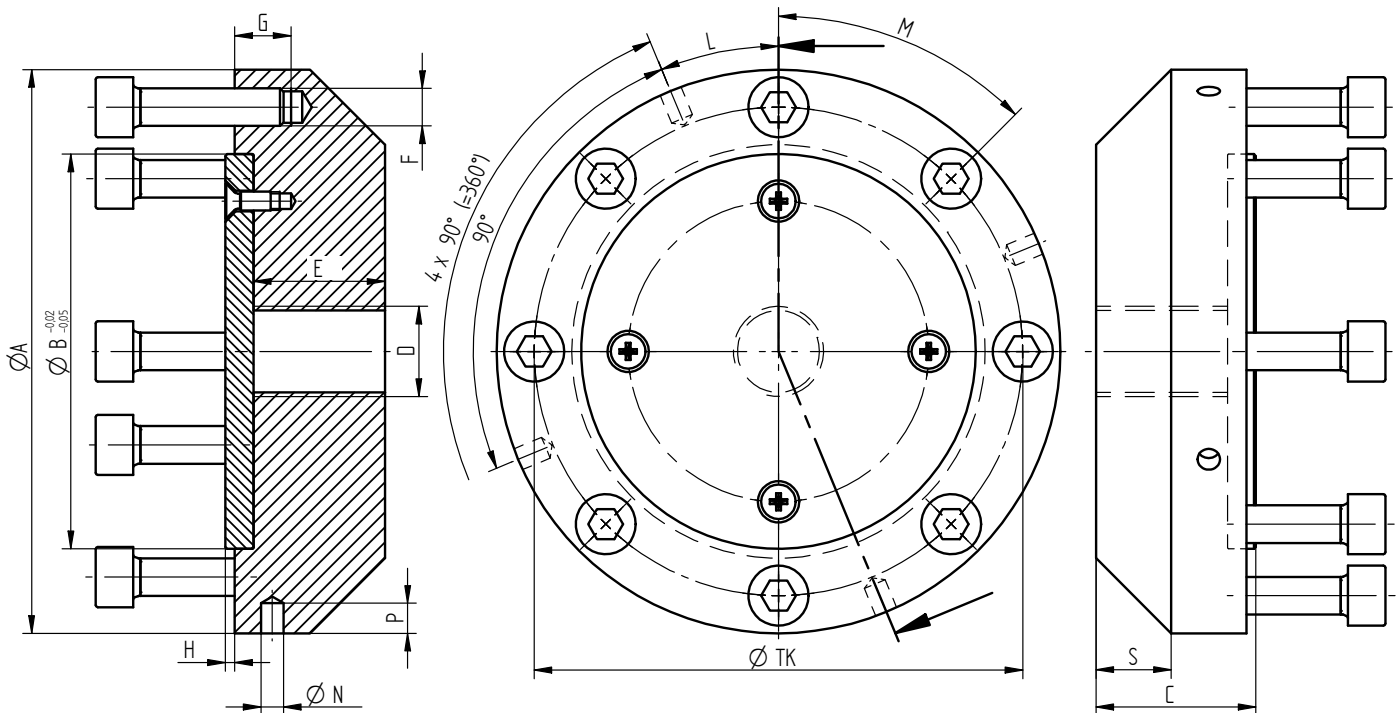
Mechanische Abmessungen vom Druckstück E2 in mm



Artikel-Nr.	Nennkraft [kN]	Abmessungen [mm]							Gewicht [kg]
		ØD	A	B	C	SW	R	T	
40324	0,5/1/2/5/10	22	12	24	M12	18	60	~1	0,05
40325	20/50	52	15	30	M24x2	45	230	~1,5	0,28
43914	100/200	65	15	30	M36x3	45	295	~1,8	0,41
43732	500	85	20	40	M45x3	50	450	~2,0	0,84
44087	1000	125	50	90	M80x4	95	780	~2,5	5,15
48231	2000	190	70	120	M120x4	170	1000	~4,5	16,29

Bei der Bestellung bitte die gewünschte Nennkraft angeben!

Mechanische Abmessungen vom Adapter E3 in mm



Art.-Nr.	Nennkraft [kN]	Abmessungen [mm]													Gewicht [kg]	
		ØA	ØB	C	D	E	F	G	H	L	M	ØN	P	S		ØTK
47625	0,5/1/2/5/10	90	60	36	M12	30	M6	13	2	22,5°	4x90°	4	6	15x45°	75	1,51
47626	20/50	150	105	42,5	M24x2	35	M10	15	2,5	22,5°	8x45°	6	8	20x45°	130	5,24
47627	100/200	185	135	46,5	M36x3	39	M12	19	2,5	22,5°	8x45°	6	8	20x45°	160	8,69
47628	500	240	160	64,5	M45x3	57	M16	27	2,5	15°	12x30°	8	10	28x45°	200	20,25
47629	1000	295	200	104,5	M80x4	94,5	M20	30	4,5	15°	12x30°	10	12	40x45°	250	49,00
47630	2000	390	270	140	M120x4	124	M24	38	3	7,5°	24x15°	12	14	60x45°	330	115,93

Elektrischer Anschluss

Artikel-Nr.	Bezeichnung
10301	Kabeldose 6-polig Serie 581
10315	Winkeldose 6-polig Serie 682
10266	Anschlusskabel, 3 m, mit 6-pol. Kabeldose Serie 581 und freien Litzen
10387	Anschlusskabel winklig, 3 m, mit 6-pol. Winkeldose Serie 682 und freien Litzen

Messverstärker

Beispiele der geeigneten Messverstärker für den Druck- und Zugkraftsensor K-11:

LCV	SI-USB	GM 40	GM 80	GM 80-PA
				

Weitere geeignete Messverstärker finden Sie auf unserer Homepage unter <https://www.lorenz-messtechnik.de/deutsch/produkte/>.