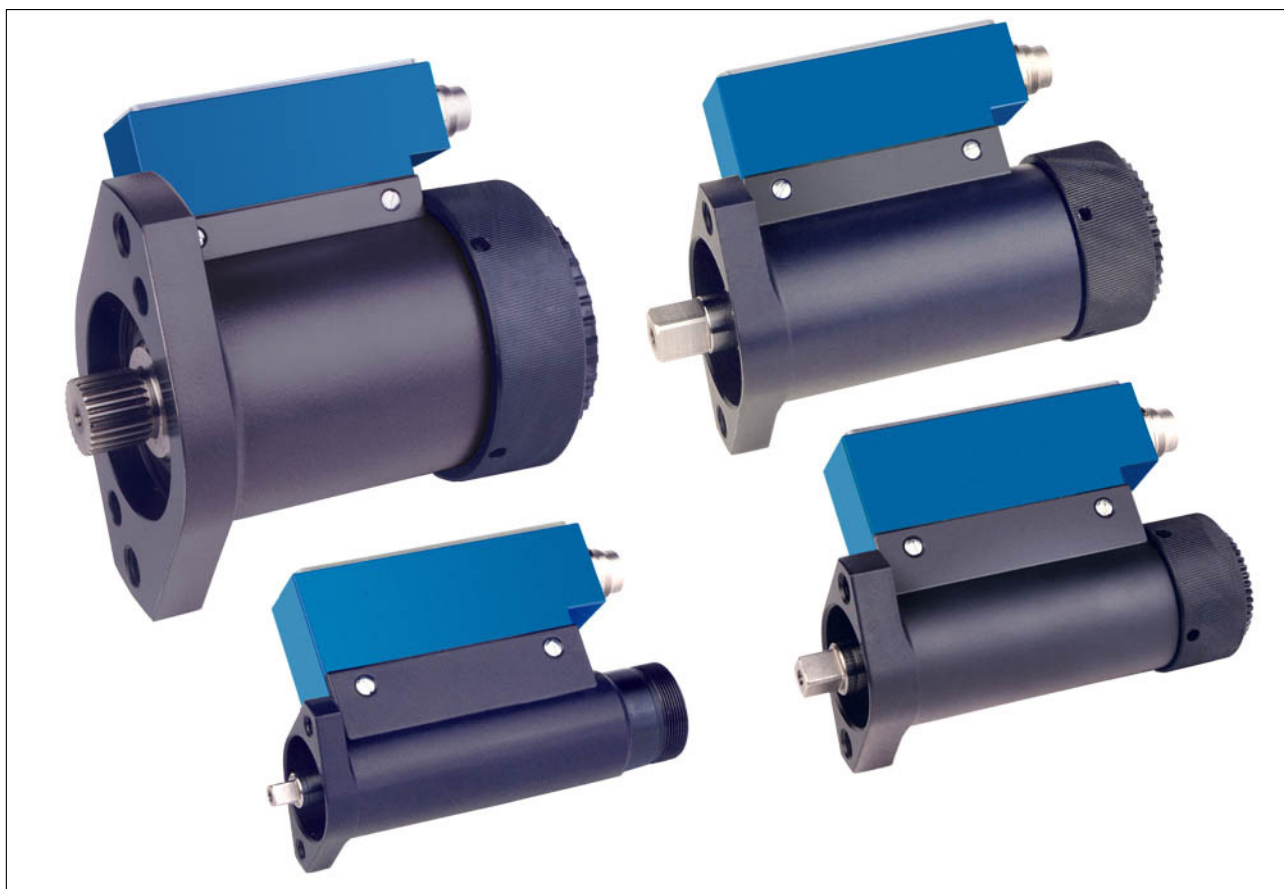


**Berührungsloser Drehmomentsensoren,
rotierend - *Contactless Torque Sensor, rotating*****DR-1986; DR-1987; DR-1988; DR-2124**


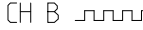
- Nenn Drehmoment von 1 N·m ... 500 N·m
 - Aktiver Ausgang ± 5 V (optional ± 10 V)
 - Drehzahl bis 2000 min^{-1}
 - Integrierte Drehzahl-/Drehwinkelmessung
 - Sehr kurze axiale Baulänge
 - Hohe Drehsteifigkeit
 - Zuverlässig und robust
 - Einfache Handhabung und Montage
 - Sonderausführungen auf Anfrage
- *Nominal torque from 1 N·m ... 500 N·m*
 - *Active output ± 5 V (optional ± 10 V)*
 - *Speed up to 2000 min^{-1}*
 - *Integrated speed/angle measurement*
 - *Very short axial length*
 - *High torsional stiffness*
 - *Reliable and durable*
 - *Simple handling and assembly*
 - *Special versions on request*



Dieser Sensor hat eine berührungslose und digitale Signalübertragung von Rotor zu Stator, also ohne Signalverfälschung und wartungsfrei.

This sensor has a contactless and digital signal transmission from rotor to stator, which means no signal falsification and maintenance-free.

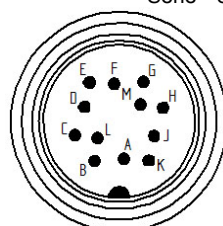
Technische Daten - Specifications

DR-1986; DR-1987; DR-1988; DR-2124		
Genauigkeitsklasse - Accuracy class	% v. E. - f. s.	0,3
Reproduzierbarkeit - Repeatability (DIN 1319)	%	±0,05
Versorgung - Supply voltage	VDC	12 ... 28
Stromaufnahme - Current consumption	mA	≤60
Ausgangssignal - Output signal		±5 V
Kontrollsignalaufschaltung - Control signal excitation	V	L <2,0; H >3,5
Kontrollsignal einstellbar - Control signal adjustable	%	80 ... 100
Messrate - Sample rate	kSample/s	10
Referenztemperatur - Reference temperature	°C	23
Nenntemperaturbereich - Nominal temperature range	°C	5 ... 45
Gebrauchstemperaturbereich - Service temperature range	°C	0 ... 60
Lagerungstemperaturbereich - Storage temperature range	°C	-10 ... 70
Temp. koef. des Kennwertes - Temp. coeff. of sensitivity	% v. E./K - f. s./K	±0,02
Temp. koef. des Nullsignals - Temp. coeff. of zero signal	% v. E./K - f. s./K	±0,05
Gebrauchsdrehmoment (statisch) - Service torque (static)	% v. E. - f. s.	130
Grenzdrehmoment (statisch) - Limit torque (static)	% v. E. - f. s.	150
Bruchdrehmoment (statisch) - Ultimate torque (static)	% v. E. - f. s.	>300
Max. Drehzahl - Max. speed	min ⁻¹	2000
Schwingbreite - Bandwidth (DIN 50100)	%	70 (Spitze - Spitze) - (peak - peak)
Drehzahl-/Drehwinkelmessung, 2 x 360 Impulse, 90° versetzt, 5V TTL - Speed/angle measurement, 2 x 360 impulses, 90° displaced, 5V TTL		Rechtsdrehung - CW-turn CH A  CH B 
Schutzart - Level of protection (DIN EN 60529)		IP50
Elektrischer Anschluss - Electrical connection		12-polig Serie 581 - 12-pin series 581 ¹

Anschlussbelegung - Pin Connection

DR-1986; DR-1987; DR-1988; DR-2124		
12-polig - 12-pin		
Pin A	NC	-
Pin B	Signal Winkel B - Signal angle B	5V TTL
Pin C	Signal (+) - Signal (+)	±5V (±10V)
Pin D	Signal (GND) - Signal (GND)	0V
Pin E	Vers. (GND) - Supply (GND)	0V
Pin F	Vers. (+) - Supply (+)	12 ... 28VDC
Pin G	Signal Winkel A - Signal angle A	5V TTL
Pin H	NC	-
Pin J	NC	-
Pin K	Kontrollsignal - Control signal	L <2,0V; H >3,5V
Pin L	NC	-
Pin M	Schirm - Shield	

Serie - Series 581



Draufsicht - Top view

Optionen/ Zubehör - Options/ Accessories

Artikel-Nr. - Article-No.	Bezeichnung - Description
103562	Ausgangssignal - Output signal
41382	Kabeldose 12-polig Serie 581 - Female cable connector 12-pin series 581
45598	Winkeldose 12-polig Serie 682 - Female angled connector 12-pin series 682
10270	Anschlusskabel, 3 m, 12-polig Serie 581, freien Lötenden - Connection cable, 3 m, 12-pin series 581, free soldered ends
10345	Anschlusskabel winklig, 3 m, 12-polig Serie 682, freien Lötenden - Connection cable angled, 3 m, 12-pin series 682, free soldered ends

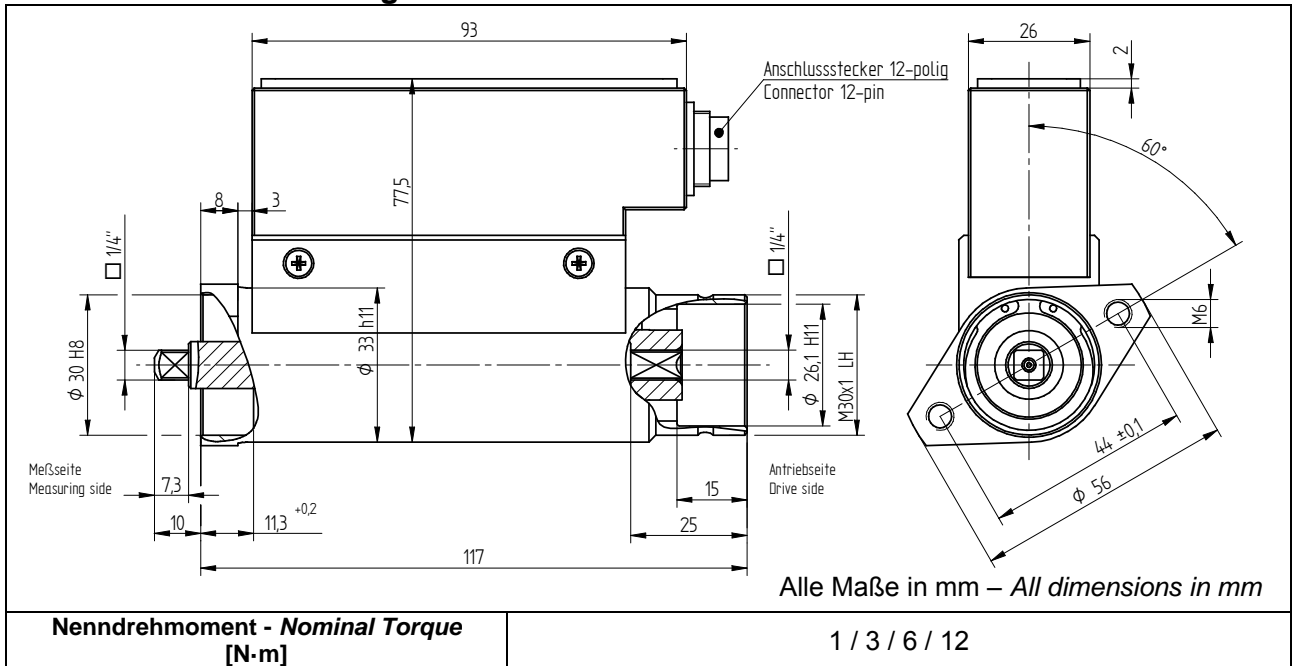
¹ Kabeldose bei Erstauslieferung im Lieferumfang enthalten - Female cable connector in scope of delivery at first delivery

Option Kalibrierungen - Option Calibrations

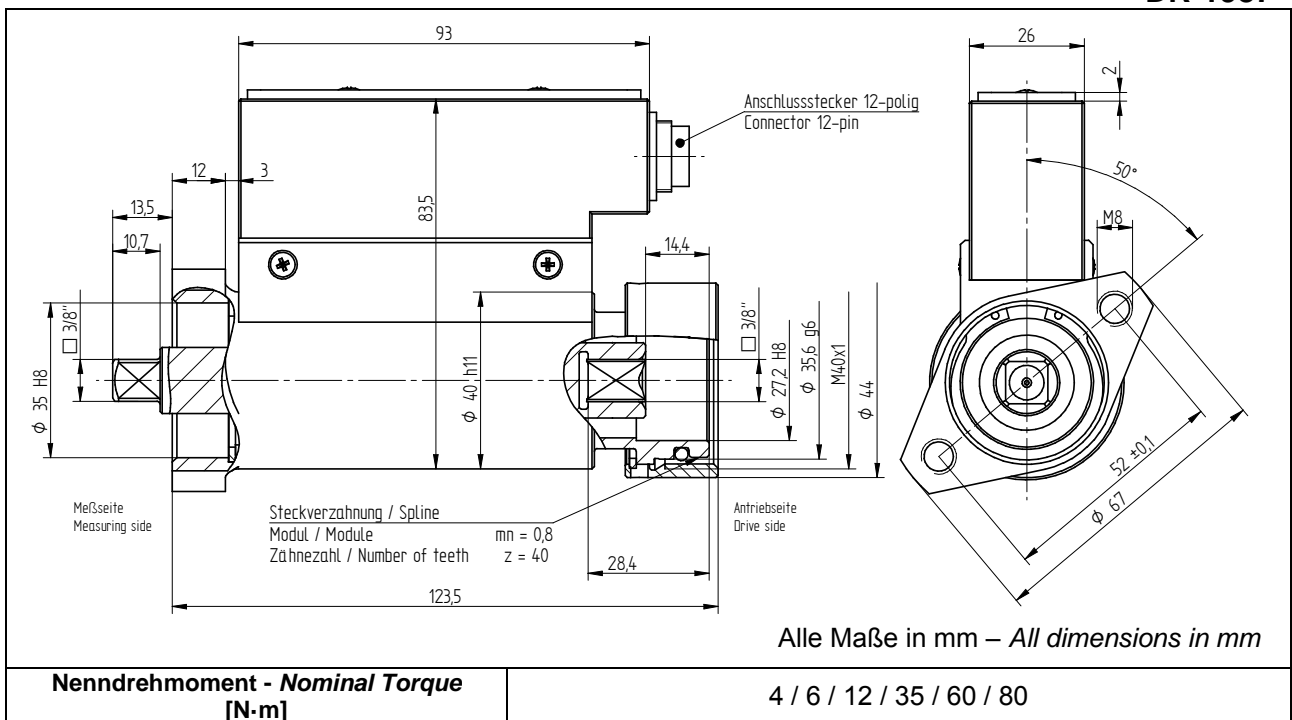
Artikel-Nr. - Article-No.	Bezeichnung - Description	Stufen - Steps	Norm - Norm
400676	Linearitätsdiagramm - Linearity diagram	25%	Werksnorm - Factory standard
400664	Linearitätsdiagramm - Linearity diagram	10%	
400961	Werkskalibrierung - Proprietary calibration	3	VDI/VDE 2646
400700	Werkskalibrierung - Proprietary calibration	5	
400688	Werkskalibrierung - Proprietary calibration	8	
	DAkS-Kalibrierung - DAkS-Calibration		auf Anfrage - on request

Mechanische Abmessungen - Dimensions

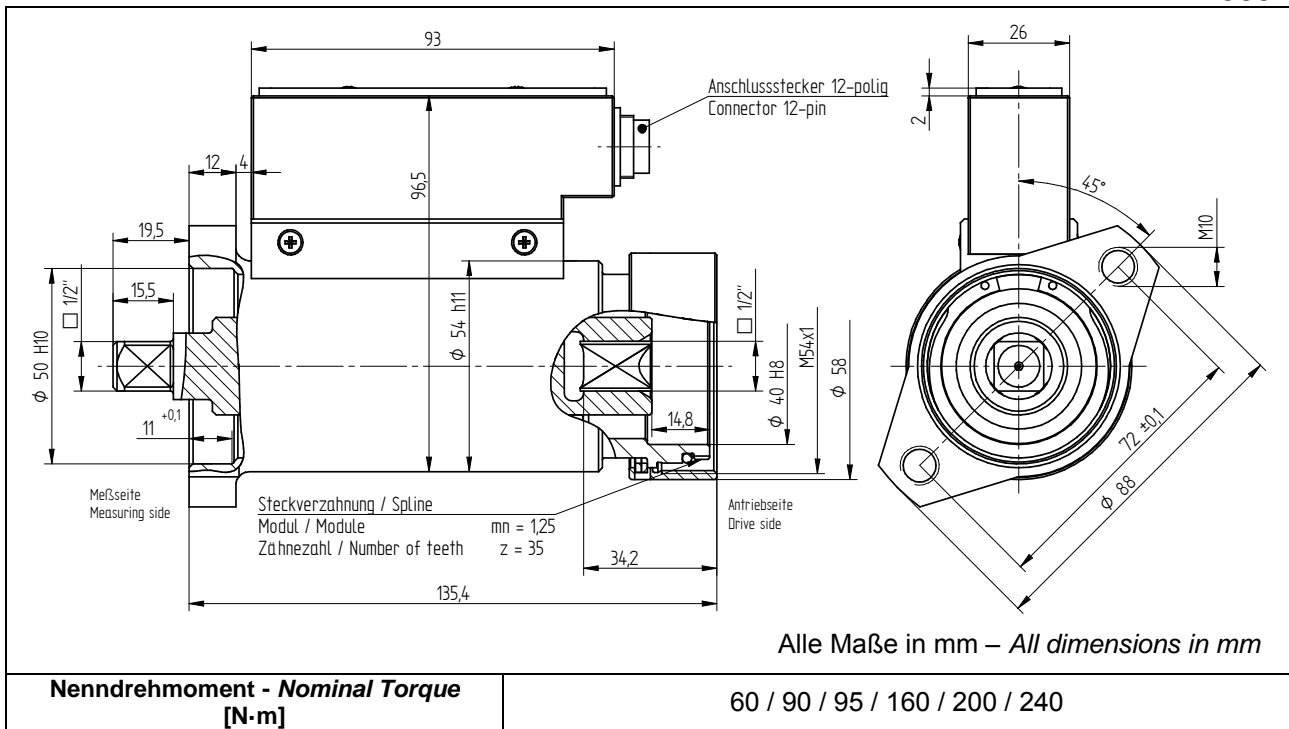
DR-1986



DR-1987



DR-1988



DR-2124

