

Rotierender Schleifringdrehmomentsensor DR-20 mit Nenndrehmoment von 1 ... 500 N·m



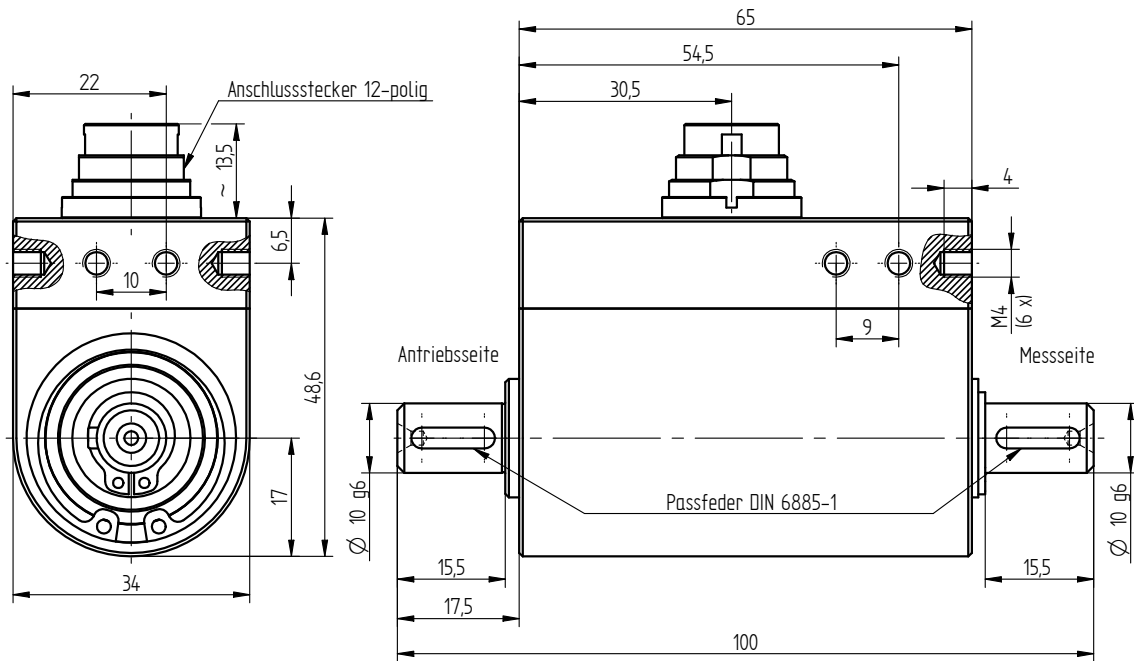
Leistungsmerkmale

- Schleifringdrehmomentsensor für z. B. Prüfstands-
anwendungen
- Hohe Messgenauigkeit
- Integrierte Drehzahl-/Drehwinkelmessung
- Beide Wellenenden mit Passfedern
- Sehr kurze axiale Baulänge
- Hohe Drehsteifigkeit
- Einfache Handhabung und Montage
- Sonderausführungen auf Anfrage

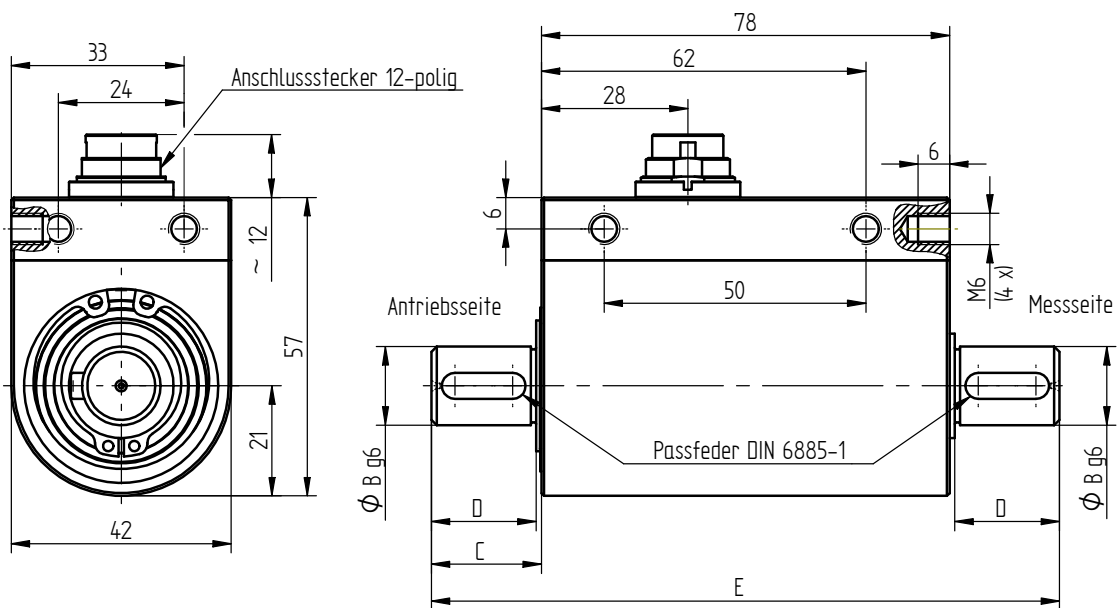
Anwendungen

- Mess-, Steuer- und Regelungstechnik
- Vollautomatisierte Fertigungszentren
- Mess- und Kontrolleinrichtungen
- Werkzeugbau
- Sondermaschinenbau

Mechanische Abmessungen von DR-20 in mm

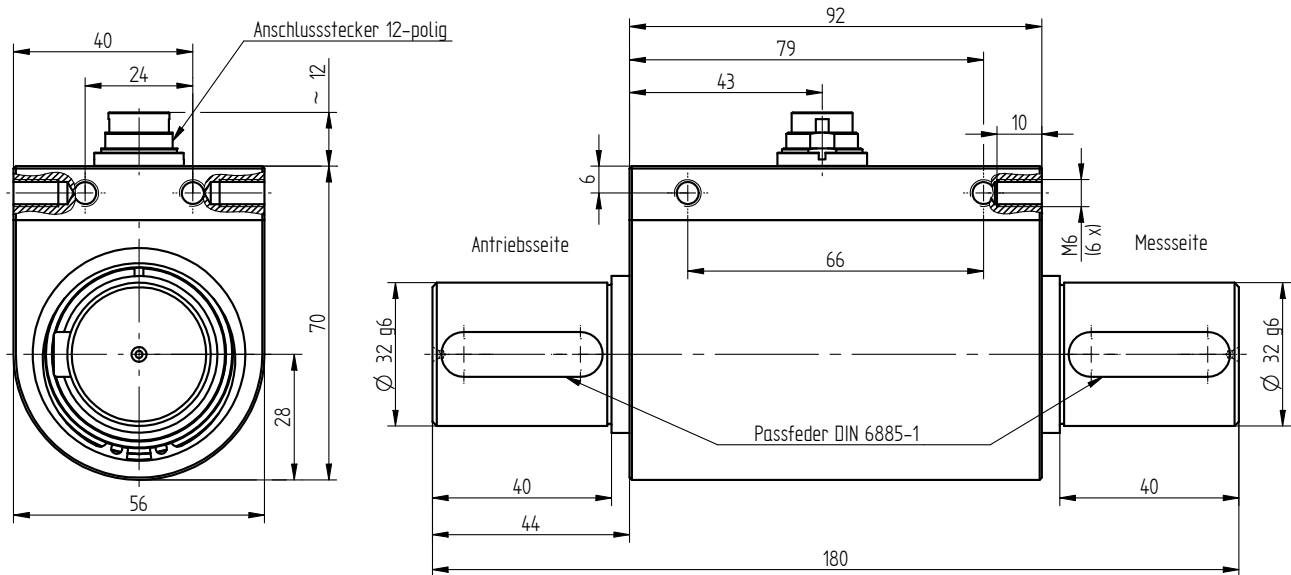


Nenndrehmoment [N·m]	Gewicht [kg]
1/2/5/10	0,3



Nenndrehmoment [N·m]	Abmessungen [mm]				Gewicht [kg]
	ØB	C	D	E	
20/50	15	21	20	120	0,5
100	18	25	24	128	0,6

Mechanische Abmessungen von DR-20 in mm





Nenn Drehmoment [N·m]	Gewicht [kg]
200/500	1,7

Anschlussbelegung

12-polig	DR-20	Serie 581
Pin A	Speisung (-)	
Pin B	Speisung (+)	
Pin C	Signal (+)	
Pin D	Signal (-)	
Pin E	Speisung Winkel (GND)	
Pin F	Speisung Winkel (5V)	
Pin G	Signal Winkel A (5V TTL)	
Pin H	Signal Winkel B (5V TTL)	
Pin J	Signal Winkel (GND)	
Pin K	Kontrollsignal (Option)	
Pin L	NC	
Pin M	Schirmung	

Technische Daten nach VDI/VDE/DKD 2639

Rotierender Schleifringdrehmomentsensor DR-20

Nennmoment M_{nom}	N·m	1 ... 500
Genauigkeitsklasse	% M_{nom}	0,1
Relative Spannweite in unveränderter Einbaustellung b'	% M_{nom}	$\pm 0,05$
Nennwert C_{nom}	mV/V	1 [1 N·m; 0,5] $\pm 0,1\%$
Brückenwiderstand R_{Br}	Ω	350
Gebrauchsbereich der Speisespannung DMS	VDC	2 ... 12
Gebrauchsbereich der Speisespannung Winkel	VDC	5
Elektrischer Anschluss		12-polig Serie 581 ¹
Referenztemperatur T_{ref}	°C	23
Nenntemperaturbereich	°C	5 ... 50
Gebrauchstemperaturbereich	°C	-10 ... 60
Temperatureinfluss auf das Nullsignal TK_0	% $M_{nom}/10$ K	$\pm 0,4$
Temperatureinfluss auf den Kennwert TK_C	% $M_{nom}/10$ K	$\pm 0,2$
Maximales Gebrauchsdrehmoment M_G (statisch)	% M_{nom}	150
Grenzdrehmoment M_{max} (statisch)	% M_{nom}	200
Bruchdrehmoment M_B (statisch)	% M_{nom}	>300
Standzeit der Bürsten	Umdr.	5×10^7
Zulässige Schwingbeanspruchung bei Belastung durch Drehmoment M_{df}	% M_{nom}	70 (Spitze - Spitze)
Drehzahl-/Drehwinkelmessung, 2 x 360 Impulse, 90°versetzt, 5V TTL		Rechtsdrehung CH A  CH B 
Schutzart		IP50

Artikel-Nr.	Nennmoment [N·m]	Grenzdrehzahl [min ⁻¹]	Federkonstante [N·m/rad]	Massenträgheitsmoment [kg·m ²]		Grenzlängskraft [N] ²	Grenzquerkraft [N] ²
				Antriebsseite	Messeite		
100614	1	2000	2,2E+02	3,5E-06	1,6E-06	380	4,5
100615	2	2000	2,2E+02	3,5E-06	1,6E-06	380	4,5
100616	5	2000	5,6E+02	3,5E-06	1,6E-06	690	11
100617	10	2000	6,5E+02	3,5E-06	1,7E-06	780	13
101067	20	1500	3,4E+03	1,1E-05	1,1E-05	1750	31
100619	50	1500	8,2E+03	1,2E-05	1,2E-05	3300	80
100620	100	1500	1,3E+04	1,4E-05	1,4E-05	5300	150
100621	200	1000	4,6E+04	3,8E-04	1,1E-04	8400	230
100622	500	1000	7,4E+04	4,0E-04	1,2E-04	15000	560

Optionen

Artikel-Nr.	Bezeichnung	
100218	Kontrollsignal	100 % M_{nom}

¹ Kabeldose bei Erstauslieferung im Lieferumfang enthalten

² Ungelagerte Welle

Kalibrierungen

Artikel-Nr.	Bezeichnung	
400676	Linearitätsdiagramm nach Werksnorm	25 % Stufen
400664	Linearitätsdiagramm nach Werksnorm	10% Stufen
400961	Werkskalibrierung nach VDI/VDE 2646	3 Stufen
400700	Werkskalibrierung nach VDI/VDE 2646	5 Stufen
400688	Werkskalibrierung nach VDI/VDE 2646	8 Stufen
401023	Werkskalibrierung für den Drehwinkel nach VDI/VDE 2648-1	
	DAkS-Kalibrierung nach Norm auf Anfrage	

Zubehör

Elektrischer Anschluss

Artikel-Nr.	Bezeichnung
41382	Kabeldose 12-polig Serie 581
45598	Winkeldose 12-polig Serie 682
10267	Anschlusskabel, 3 m, mit 12-pol. Kabeldose Serie 581 und freien Litzen
10374	Anschlusskabel winklig, 3 m, mit 12-pol. Winkeldose Serie 682 und mit freien Litzen

Messverstärker

Beispiele der geeigneten Messverstärker für den Schleifringdrehmomentsensor DR-20:



Weitere geeignete Messverstärker finden Sie auf unserer Homepage unter <https://www.lorenz-messtechnik.de/deutsch/produkte/>.