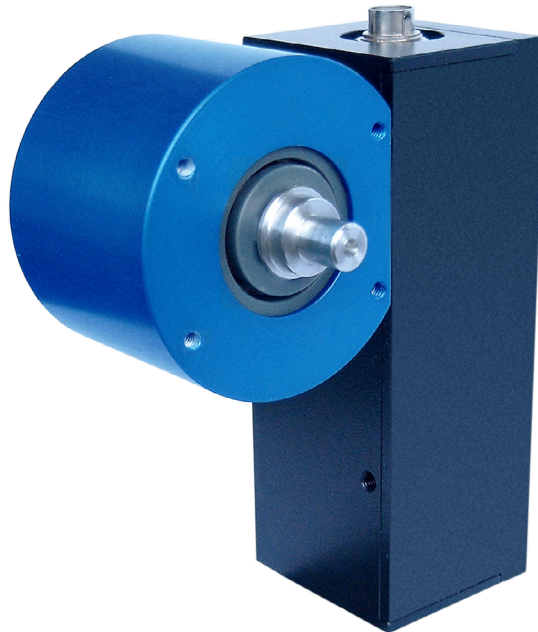


Rotierender Drehmomentsensor DR-2600 (berührungslos) mit Nenndrehmoment von 0,005 bis 150 N·m



Dieser Sensor hat eine berührungslose und digitale Signalübertragung von Rotor zu Stator ohne Signalverfälschung der Messdaten -somit ist er hochgenau und wartungsfrei.

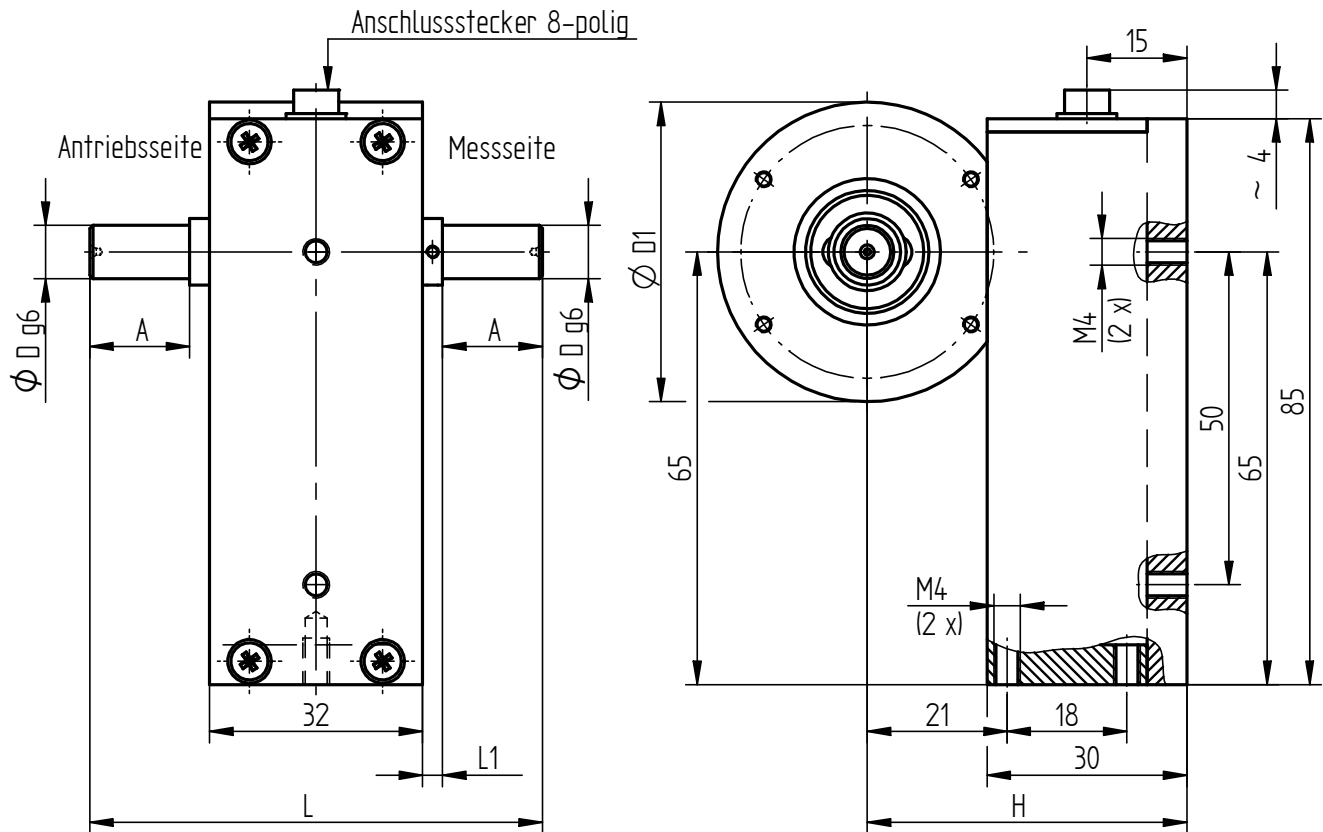
Leistungsmerkmale

- Lagerloser Miniatorsensor für z. B. Prüfstands-
anwendungen
- Hohe Messgenauigkeit
- Digitaler Ausgang RS485
- Integrierte Drehzahlmessung (optional)
- Drehzahl bis 30000 min⁻¹
- Sehr kurze axiale Baulänge
- Hohe Drehsteifigkeit
- Einfache Handhabung und Montage
- Auto-Identifikation von Messbereich, Seriennummer
und Kalibrierdatum
- Sonderausführungen auf Anfrage

Anwendungen

- Forschung und Entwicklung
- Mess-, Steuer- und Regelungstechnik
- Vollautomatisierte Fertigungszentren
- Mess- und Kontrolleinrichtungen
- Werkzeugbau
- Sondermaschinenbau

Mechanische Abmessungen von DR-2600 in mm



Nenn Drehmoment [N·m]	Abmessungen [mm]						Gewicht [kg]
	$\varnothing D$	$\varnothing D1$	A	L	L1	H	
0,005/0,01	4	45	5	48	3	48	0,3
0,02/0,05/0,1/0,2/0,5/1	6	45	7	52	3	48	0,3
2/5	8	45	15	68	3	48	0,3
10	10	45	15	68	3	48	0,3
20/50/100/150	18	59,5	36	122	9	53	0,6

Anschlussbelegung

8-polig	DR-2600		Serie 711
Pin 1	Versorgung (+)	12 ... 28VDC	
Pin 2	Versorgung (GND)	0V	
Pin 3	RS485	RS485 (+)	
Pin 4	RS485	RS485 (-)	
Pin 5	NC	-	
Pin 6	NC	-	
Pin 7	NC	-	
Pin 8	NC	-	
Gehäuse	Schirmung		

Technische Daten nach VDI/VDE/DKD 2639

Drehmomentsensor DR-2600		
Nenn Drehmoment M_{nom}	N·m	0,005 ... 150
Genauigkeitsklasse	% M_{nom}	0,1
Relative Spannweite in unveränderter Einbaustellung b'	% M_{nom}	±0,02
Nennbereich der Versorgungsspannung	VDC	12 ... 28
Stromaufnahme	mA	≤60
Ausgangssignal	Digits	±25000
Kontrollsignalaufschaltung		per Software
Messrate	kSample/s	5
Elektrischer Anschluss		8-polig, Serie 711
Referenztemperatur T_{ref}	°C	23
Nenntemperaturbereich	°C	5 ... 45
Gebrauchstemperaturbereich	°C	0 ... 60
Lagerungstemperaturbereich	°C	-10 ... 70
Temperatureinfluss auf das Nullsignal TK_0	% $M_{nom}/10$ K	±0,2
Temperatureinfluss auf den Kennwert TK_C	% $M_{nom}/10$ K	±0,1
Maximales Gebrauchsdrehmoment M_G (statisch)	% M_{nom}	150
Grenzdrehmoment M_{max} (statisch)	% M_{nom}	200
Bruchdrehmoment M_B (statisch)	% M_{nom}	>300
Zulässige Schwingbeanspruchung bei Belastung durch Drehmoment M_{df}	% M_{nom}	70 (Spitze - Spitze)
Schutzart		IP50

Artikel-Nr.	Nenn Drehmoment [N·m]	Grenzdrehzahl [min ⁻¹]	Federkonstante [N·m/rad]	Massenträgheitsmoment [kg·m ²] ¹		Grenzlängskraft [N]	Grenzquerkraft [N]
				Antriebsseite	Messseite		
107951	0,005	20000	4,6E-01	7,5E-07	1,1E-08	35	1
108095	0,01	20000	4,6E-0,1	7,5E-07	1,1E-08	35	1
108096	0,02	30000	3,7E+00	7,6E-07	1,3E-08	35	1
108097	0,05	30000	3,7E+00	7,6E-07	1,3E-08	40	1,1
108098	0,1	30000	1,8E+01	8,6E-07	3,8E-08	43	1,5
108124	0,2	30000	1,8E+01	8,6E-07	3,8E-08	59	2,3
108278	0,5	30000	1,2E+02	8,6E-07	3,8E-08	185	4,2
108530	1	30000	1,2E+02	8,6E-07	3,8E-08	255	7,2
108093	2	30000	6,2E+02	9,1E-07	8,3E-08	520	14
108358	5	30000	6,2E+02	9,1E-07	8,3E-08	520	14
108359	10	30000	1,5E+03	9,8E-07	1,6E-07	900	33
108279	20	20000	7,4E+03	1,2E-05	3,6E-06	2150	62
108280	50	20000	1,1E+04	1,2E-05	3,9E-06	4000	160
108094	100	20000	1,1E+04	1,2E-05	3,9E-06	4000	160
109253	150	20000	1,2E+04	1,2E-05	4,2E-06	5000	220

¹ Ohne Option Drehzahlmessung

Optionen

Artikel-Nr.	Bezeichnung	
119079	Drehzahlmessung, 1 x 6 Impulse, RS485	
	Auflösung Drehzahl	1 min ⁻¹
	Genauigkeit Drehzahl	1 % vom Endwert ±1 Digit
	Ausgangssignal Drehzahl	±32511 Digits
106154	Kontrollsignal	50 % M _{nom}
100739	Kontrollsignal	80 % M _{nom}

Kalibrierungen

Artikel-Nr.	Bezeichnung	
400676	Linearitätsdiagramm nach Werksnorm	25 % Stufen
400664	Linearitätsdiagramm nach Werksnorm	10 % Stufen
400961	Werkskalibrierung nach VDI/VDE 2646	3 Stufen
400700	Werkskalibrierung nach VDI/VDE 2646	5 Stufen
400688	Werkskalibrierung nach VDI/VDE 2646	8 Stufen
	DAkS-Kalibrierung nach Norm auf Anfrage	

Zubehör

Elektrischer Anschluss

Artikel-Nr.	Bezeichnung
10307	Kabeldose 8-polig, Serie 712
10366	Winkeldose 8-polig, Serie 712
102669	Anschlusskabel, 3 m, mit 8-poliger Kabeldose, Serie 712 und freien Litzen
106082	Anschlusskabel winklig, 3 m, mit 8-poliger Winkeldose, Serie 712 und freien Litzen