

Rotierender Zweibereichs-Drehmomentsensor DR-2508/DR-2508-P (berührungslos) mit Nenndrehmoment von 5/0,5 bis 20000/2000 N·m

Datenblatt



Dieser Sensor hat eine berührungslose und digitale Signalübertragung von Rotor zu Stator ohne Signalverfälschung der Messdaten - somit ist er hochgenau und wartungsfrei.

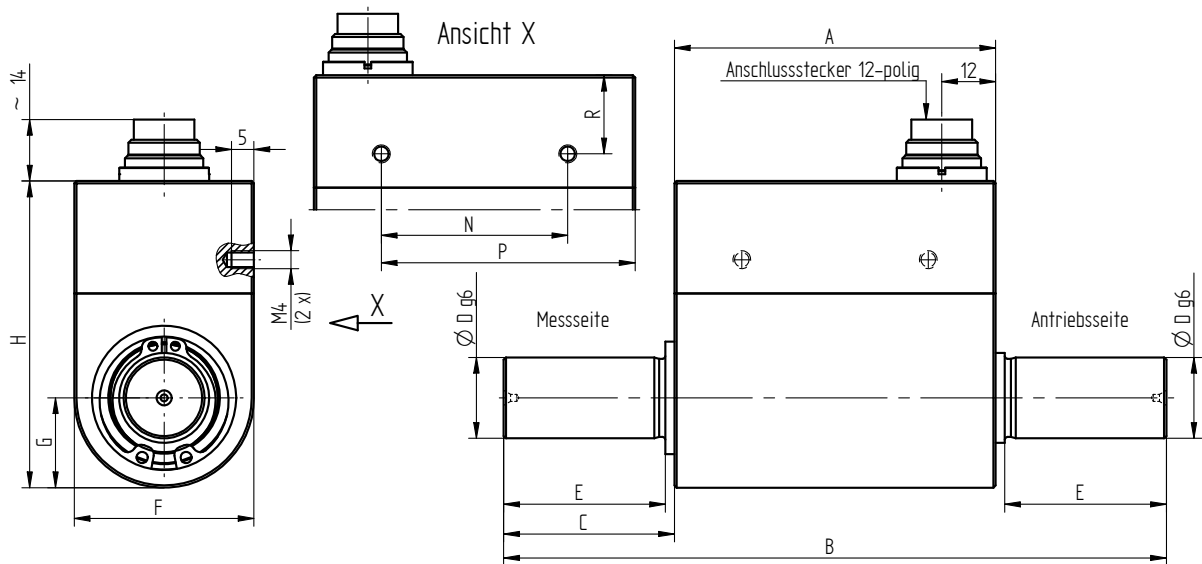
Leistungsmerkmale

- Drehmomentsensor für z. B. Prüfstandsanwendungen
- Genauigkeitsklasse 0,1 %
- Digitaler Ausgang RS485
- Integrierte Drehzahl-/Drehwinkelmessung (Option)
- Drehzahl bis 15000 min⁻¹
- Sehr kurze axiale Baulänge
- Hohe Drehsteifigkeit
- Einfache Handhabung und Montage
- Auto-Identifikation von: Messbereich, Seriennummer und Kalibrierdatum
- Sonderausführungen auf Anfrage

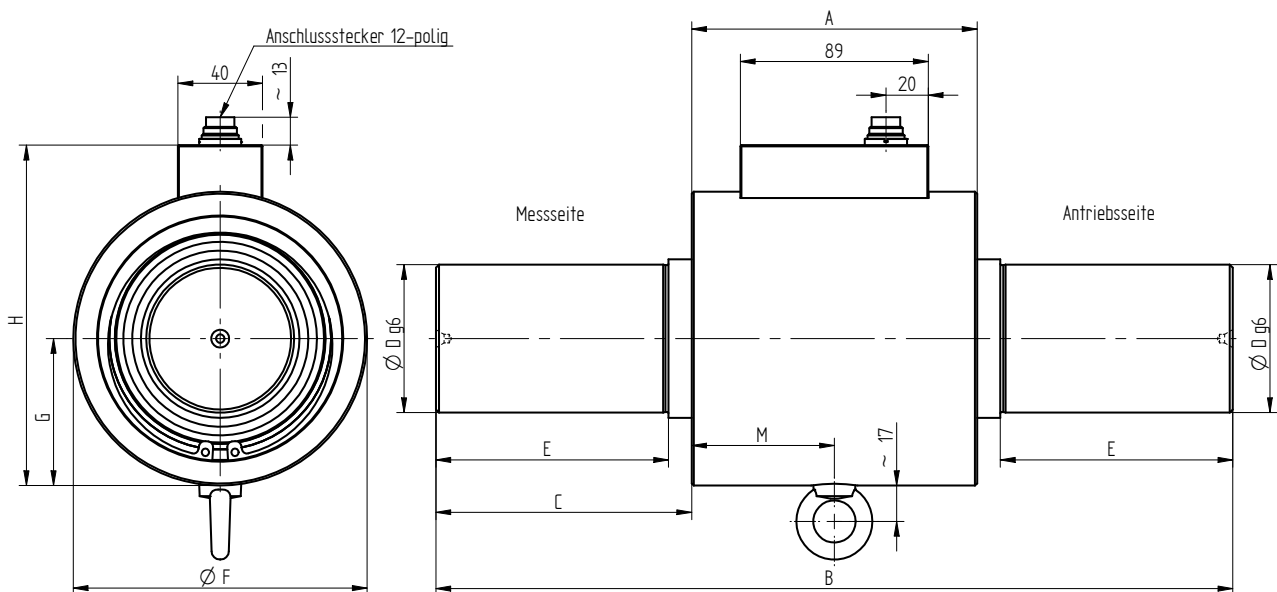
Anwendungen

- Forschung und Entwicklung
- Mess-, Steuer- und Regelungstechnik
- Vollautomatisierte Fertigungszentren
- Mess- und Kontrolleinrichtungen
- Werkzeugbau
- Sondermaschinenbau

Mechanische Abmessungen von DR-2508/DR-2508-P in mm

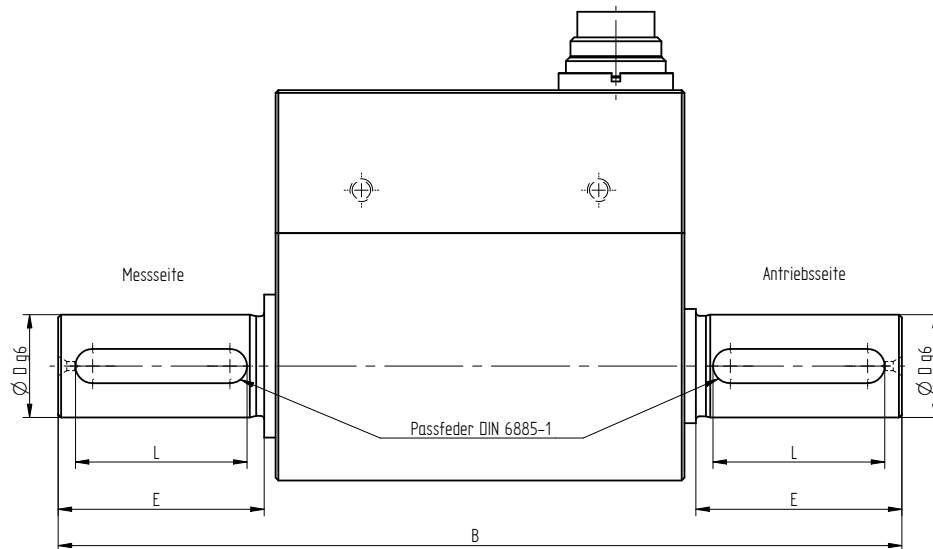


Nenn Drehmoment [N·m]	Abmessungen [mm]											Gewicht [kg]
	A	B	C	Ø D	E	F	G	H	N	P	R	
5/0,5	71,5	107,5	18	8	17	40	20	68,2	41,5	56,5	17,5	0,4
10/1	71,5	107,5	18	10	17	40	20	68,2	41,5	56,5	17,5	0,5
20/2; 30/3	71,5	111,5	20	18	18	40	20	68,2	41,5	56,5	17,5	0,5
50/5; 100/10	71,5	147,5	38	18	36	40	20	68,2	41,5	56,5	17,5	0,6
200/20; 500/50	80,5	159,5	39,5	32	38	61	30,5	86,2	29,5	55,5	17	1,5



Nenn Drehmoment [N·m]	Abmessungen [mm]									Gewicht [kg]
	A	B	C	Ø D	E	Ø F	G	H	M	
1000/100	130	262	66	50	58	115	57,5	136	64,5	7,2
2000/200; 5000/500	135	377	121	70	110	139	69,5	161	67,5	15,5
10000/1000; 20000/2000	190	470	140	110	120	210	105	233	95	47,5

Mechanische Abmessungen der Ausführung mit Passfedern in mm



Nenndrehmoment [N·m]	Abmessungen [mm]					Gewicht [kg]
	B	Ø D	E	L	Passfeder ¹	
5/0,5	107,5	8	17	14	2 x 2 x 14	0,4
10/1	107,5	10	17	14	3 x 3 x 14	0,5
20/2; 30/3	111,5	18	18	14	6 x 6 x 14	0,5
50/5; 100/10	147,5	18	36	30	6 x 6 x 30	0,6
200/20; 500/50	159,5	32	38	36	10 x 8 x 36	1,5
1000/100	262	50	58	50	14 x 9 x 50	7,2
2000/200; 5000/500	377	70	110	100	20 x 12 x 100	15,5
10000/1000; 20000/2000	570	110	170	160	28 x 16 x 160	47,5

Anschlussbelegung

12-polig	DR-2508/DR-2508-P		Serie 581
Pin A	NC	-	
Pin B	NC	-	
Pin C	NC	-	
Pin D	NC	-	
Pin E	Versorgung (GND)	0V	
Pin F	Versorgung (+)	12 ... 28VDC	
Pin G	NC	-	
Pin H	NC	-	
Pin J	RS485	RS485 (-)	
Pin K	NC	-	
Pin L	RS485	RS485 (+)	
Pin M	Schirmung	-	

¹ Passfeder berechnete Belastungsart: einseitig leichte Stöße

Technische Daten nach VDI/VDE/DKD 2639

Drehmomentsensor		DR-2508 / DR-2508-P
Nenn Drehmoment M_{nom}	N·m	5/0,5 ... 20000/2000
Genauigkeitsklasse	% M_{nom}	0,1
Relative Spannweite in unveränderter Einbaustellung b'	% M_{nom}	±0,02
Nennbereich der Versorgungsspannung	VDC	12 ... 28
Stromaufnahme	mA	≤60
Ausgangssignal	Digits	±25000
Kontrollsignalaufschaltung	V	per Software
Messrate Kanal A oder B	kSample/s	5
Messrate Kanal A und B	kSample/s	3,5
Elektrischer Anschluss		12-polig Serie 581 ²
Referenztemperatur T_{ref}	°C	23
Nennbereich	°C	5 ... 45
Gebrauchstemperaturbereich	°C	0 ... 60
Lagerungstemperaturbereich	°C	-10 ... 70
Temperatureinfluss auf das Nullsignal TK_0	% $M_{nom}/10$ K	±0,2
Temperatureinfluss auf den Kennwert TK_C	% $M_{nom}/10$ K	±0,1
Maximales Gebrauchsdrehmoment M_G (statisch)	% M_{nom}	150
Grenzdrehmoment M_{max} (statisch)	% M_{nom}	200
Bruchdrehmoment M_B (statisch)	% M_{nom}	>300
Zulässige Schwingbeanspruchung bei Belastung durch Drehmoment M_{df}	% M_{nom}	70 (Spitze - Spitze)
Schutzart		IP50

Artikel-Nr. DR-2508	Artikel-Nr. DR-2508-P ³	Nennreh- moment [N·m]	Grenzdrehzahl [min ⁻¹]	Federkonstante [N·m/rad]	Massenträgheitsmoment [kg·m ²] ⁴		Grenzlängskraft [N] ⁵	Grenzquerkraft [N] ⁵
					Antriebsseite	Messseite		
109845	115726	5/0,5	15000	2,1E+02	9,0E-06	8,4E-06	450	3
104176	115727	10/1	15000	7,1E+02	9,3E-06	8,5E-06	710	12
104177	115731	20/2	15000	1,9E+03	1,1E-05	9,9E-06	1150	23
104178	115732	30/3	15000	2,9E+03	1,1E-05	9,9E-06	1500	35
104179	115733	50/5	15000	5,4E+03	1,3E-05	1,1E-05	2150	45
104180	115734	100/10	12000	8,0E+03	1,3E-05	1,2E-05	3400	90
109214	115735	200/20	12000	3,4E+04	1,1E-04	8,4E-05	5800	175
109216	115736	500/50	10000	6,3E+04	1,2E-04	8,6E-05	10000	410
109217	115739	1000/100	8000	2,0E+05	1,6E-03	1,1E-03	16200	530
109218	115740	2000/200	5500	5,1E+05	5,3E-03	4,2E-03	25000	720
109220	115741	5000/500	5500	7,2E+05	5,3E-03	4,3E-03	42000	1850
109221	115742	10000/1000	5000	3,1E+06	4,1E-02	3,6E-02	66000	2700
109212	115757	20000/2000	5000	3,7E+06	4,1E-02	3,7E-02	98000	5200

² Kabeldose bei Erstauslieferung im Lieferumfang enthalten

³ Ausführung „-P“ Passfeder

⁴ Ohne Option Drehzahl-/Drehwinkelmessung

⁵ Ungelagerte Welle (freifliegender Einbau)

Optionen

Artikel-Nr.	Bezeichnung	
115391	Drehzahl-/Drehwinkelmessung, RS485	
	Auflösung Drehzahl	1 min ⁻¹
	Genauigkeit Drehzahl	1 % vom Endwert ±1 Digit
	Auflösung Drehwinkel	0,25 Grad
	Ausgangssignal Drehzahl/Drehwinkel	±32511 Digits
118789 ⁶	Drehzahlmessung, RS485	
	Auflösung Drehzahl	1 min ⁻¹
	Genauigkeit Drehzahl	1 % vom Endwert ±1 Digit
	Ausgangssignal Drehzahl	±32511 Digits
106154	Kontrollsignal	50 % M _{nom}
100739	Kontrollsignal	80 % M _{nom}

Kalibrierungen

Artikel-Nr.	Bezeichnung	
400676	Linearitätsdiagramm nach Werksnorm	25 % Stufen
400664	Linearitätsdiagramm nach Werksnorm	10 % Stufen
400961	Werkskalibrierung nach VDI/VDE 2646	3 Stufen
400700	Werkskalibrierung nach VDI/VDE 2646	5 Stufen
400688	Werkskalibrierung nach VDI/VDE 2646	8 Stufen
401023	Werkskalibrierung für den Drehwinkel nach VDI/VDE 2648-1	
	DAkS-Kalibrierung nach Norm auf Anfrage	

Zubehör

Elektrischer Anschluss

Artikel-Nr.	Bezeichnung
41382	Kabeldose 12-polig Serie 581
45598	Winkeldose 12-polig Serie 682
10270	Anschlusskabel, 3 m, mit 12-pol. Kabeldose Serie 581 und freien Litzen
10345	Anschlusskabel winklig, 3 m, mit 12-pol. Winkeldose Serie 682 und freien Litzen

⁶ Nenndrehmoment ≥10000 N·m