

Rotierender Drehmomentsensor DR-2494 (berührungslos) mit Nenndrehmoment von 0,1 ... 20 N·m



Dieser Sensor hat eine berührungslose und digitale Signalübertragung von Rotor zu Stator ohne Signalverfälschung der Messdaten. Somit ist er hochgenau und wartungsfrei.

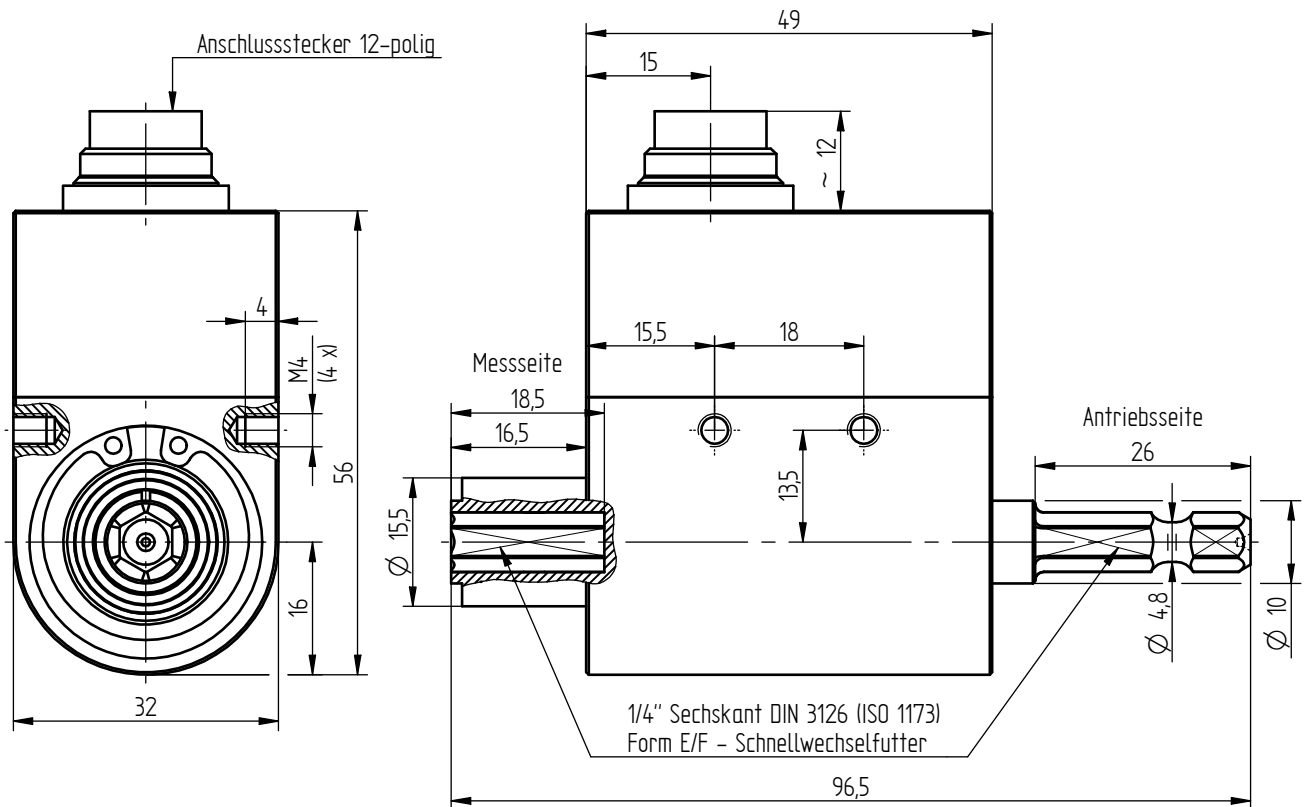
Leistungsmerkmale

- Drehmomentsensor für Schraubsysteme
- Aktiver Ausgang $\pm 5V$ (optional $\pm 10V$)
- Integrierte Drehzahl-/Drehwinkelmessung, optional
- Drehzahl bis 4000 min^{-1}
- Sehr kurze axiale Baulänge
- Hohe Drehsteifigkeit
- Einfache Handhabung und Montage
- Sonderausführungen auf Anfrage

Anwendungen

- Montagetechnik
- Mess-, Steuer- und Regelungstechnik
- Automobilindustrie
- Mess- und Kontrolleinrichtungen
- Werkzeugbau
- Sondermaschinenbau

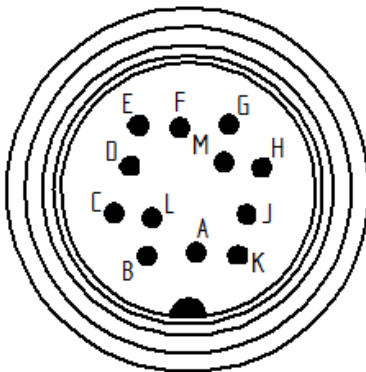
Mechanische Abmessungen von DR-2494 in mm



Nenndrehmoment [N·m]	Sechskant	Gewicht [kg]
0,1/0,2/0,5/1/2/5/10/15/20	1/4"	0,2

Anschlussbelegung

12-polig	DR-2494	Serie 581
Pin A	NC	-
Pin B	Signal Winkel B (Option)	5V TTL
Pin C	Signal (+)	±5V (±10V)
Pin D	Signal (GND)	0V
Pin E	Versorgung (GND)	0V
Pin F	Versorgung (+)	12 ... 28VDC
Pin G	Signal Winkel A (Option)	5V TTL
Pin H	NC	-
Pin J	NC	-
Pin K	Kontrollsignal	L <2,0V; H >3,5V
Pin L	NC	-
Pin M	Schirmung	-





Technische Daten nach VDI/VDE/DKD 2639

Drehmomentsensor DR-2494

Nenn Drehmoment M_{nom}	N·m	0,1 ... 20
Genauigkeitsklasse	% M_{nom}	0,25
Relative Spannweite in unveränderter Einbaustellung b'	% M_{nom}	$\pm 0,05$
Nennbereich der Versorgungsspannung	VDC	12 ... 28
Stromaufnahme	mA	≤ 60
Ausgangssignal	V	± 5
Kontrollsignalaufschaltung	V	L < 2,0; H > 3,5
Messrate	kSample/s	10
Elektrischer Anschluss		12-polig Serie 581 ¹
Referenztemperatur T_{ref}	°C	23
Nenntemperaturbereich	°C	5 ... 45
Gebrauchstemperaturbereich	°C	0 ... 60
Lagerungstemperaturbereich	°C	-10 ... 70
Temperatureinfluss auf das Nullsignal TK_0	% $M_{nom}/10$ K	$\pm 0,5$
Temperatureinfluss auf den Kennwert TK_C	% $M_{nom}/10$ K	$\pm 0,2$
Maximales Gebrauchsdrehmoment M_G (statisch)	% M_{nom}	150
Grenzdrehmoment M_{max} (statisch)	% M_{nom}	200
Bruchdrehmoment M_B (statisch)	% M_{nom}	>300
Zulässige Schwingbeanspruchung bei Belastung durch Drehmoment M_{df}	% M_{nom}	70 (Spitze - Spitze)
Schutzart		IP50

Artikel-Nr.	Nenn Drehmoment [N·m]	Grenzdrehzahl [min ⁻¹]	Federkonstante [N·m/rad]	Massenträgheitsmoment [kg·m ²] ²		Grenzlängskraft [N] ³	Grenzquerkraft [N] ³
				Antriebsseite	Messeite		
106744	0,1	3000	1,8E+01	2,6E-06	2,9E-07	43	1,2
106745	0,2	3000	1,8E+01	2,6E-06	2,9E-07	58	1,6
106746	0,5	3000	1,1E+02	2,6E-06	2,9E-07	185	1,6
106747	1	4000	1,1E+02	2,6E-06	2,9E-07	260	2,6
106748	2	4000	2,9E+02	2,6E-06	3,0E-07	480	6,6
106749	5	4000	4,6E+02	2,6E-06	3,1E-07	865	17
106750	10	4000	5,2E+02	2,6E-06	3,3E-07	1150	24
106751	15	4000	5,2E+02	2,6E-06	3,3E-07	1150	24
106752	20	4000	5,2E+02	2,6E-06	3,3E-07	1150	24

Optionen

Artikel-Nr.	Bezeichnung	
103562	Ausgangssignal	$\pm 10V$
101560	Drehzahl-/Drehwinkelmessung, 2 x 360 Impulse, 90° versetzt	5V TTL, Rechtsdrehung CH A  CH B 

¹ Kabeldose bei Erstauslieferung im Lieferumfang enthalten

² Ohne Option Drehzahl-/Drehwinkelmessung

³ Ungelagerte Welle

Kalibrierungen

Artikel-Nr.	Bezeichnung	
400676	Linearitätsdiagramm nach Werksnorm	25 % Stufen
400664	Linearitätsdiagramm nach Werksnorm	10 % Stufen
400961	Werkskalibrierung nach VDI/VDE 2646	3 Stufen
400700	Werkskalibrierung nach VDI/VDE 2646	5 Stufen
400688	Werkskalibrierung nach VDI/VDE 2646	8 Stufen
401023	Werkskalibrierung für den Drehwinkel nach VDI/VDE 2648-1	
	DAkKS-Kalibrierung nach Norm auf Anfrage	

Zubehör

Elektrischer Anschluss

Artikel-Nr.	Bezeichnung
41382	Kabeldose 12-polig Serie 581
45598	Winkeldose 12-polig Serie 682
10270	Anschlusskabel, 3 m, mit 12-pol. Kabeldose Serie 581 und freien Litzen
10345	Anschlusskabel winklig, 3 m, mit 12-pol. Winkeldose Serie 682 und freien Litzen

Messverstärker

Beispiele der geeigneten Messverstärker für den Drehmomentsensor DR-2494:



Weitere geeignete Messverstärker finden Sie auf unserer Homepage unter <https://www.lorenz-messtechnik.de/deutsch/produkte/>.