

## Rotierender Drehmomentsensor DR-2414 (berührungslos) mit Nenndrehmoment von 0,1 ... 20 N·m



*Dieser Sensor hat eine berührungslose und digitale Signalübertragung von Rotor zu Stator ohne Signalverfälschung der Messdaten. Somit ist er hochgenau und wartungsfrei.*

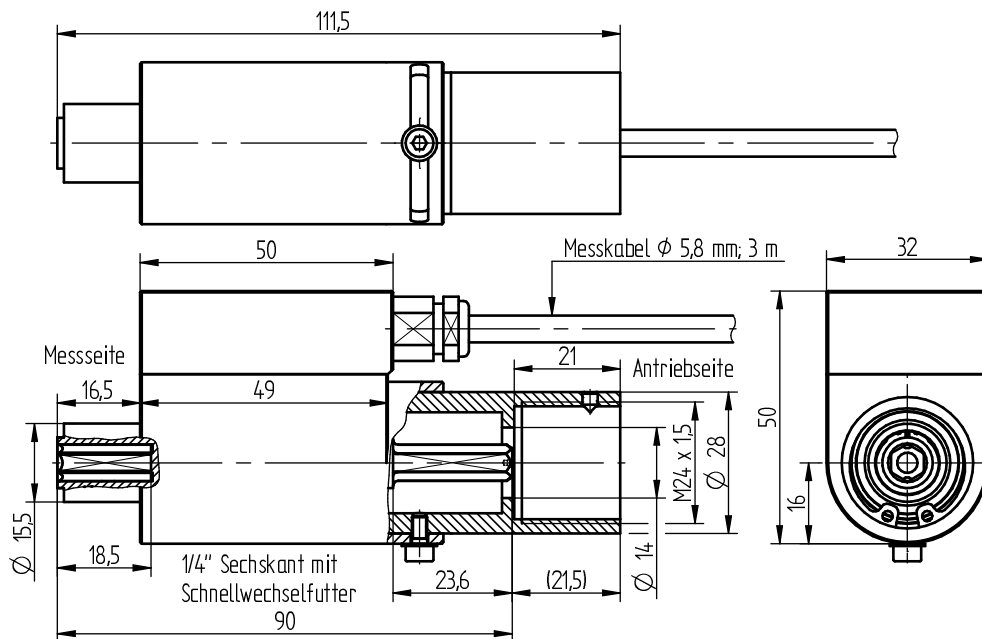
### Leistungsmerkmale

- Drehmomentsensor für Schraubsysteme
- Hohe Messgenauigkeit
- Digitaler Ausgang RS485
- Integrierte Drehzahl-/Drehwinkelmessung, optional
- Drehzahl bis 4000 min<sup>-1</sup>
- Sehr kurze axiale Baulänge
- Hohe Drehsteifigkeit
- Einfache Handhabung und Montage
- Auto-Identifikation von: Messbereich, Serien- Nr., Kalibrierdatum
- Sonderausführungen auf Anfrage

### Anwendungen

- Montagetechnik
- Mess-, Steuer- und Regelungstechnik
- Automobilindustrie
- Mess- und Kontrolleinrichtungen
- Werkzeugbau
- Sondermaschinenbau

## Mechanische Abmessungen von DR-2414 in mm



Nenn Drehmoment [N·m]	Sechskant	Gewicht [kg]
0,1/0,2/0,5/1/2/5/10/15/20	1/4"	0,4

## Anschlussbelegung

Elektrischer Anschluss			
Versorgung (+)	Braun	●	12 ... 28VDC
Versorgung (GND)	Grün	●	0V
RS485	Gelb	●	RS485 (A)
RS485	Weiß	○	RS485 (B)
NC	Grau	●	-
NC	Rosa	●	-
NC	Blau	●	-
NC	Rot	●	-
Schirmung	Schirm	⊕	

## Technische Daten nach VDI/VDE/DKD 2639

Drehmomentsensor DR-2414		
Nenn Drehmoment $M_{nom}$	N·m	0,1 ... 20
Genauigkeitsklasse	% $M_{nom}$	0,1
Relative Spannweite in unveränderter Einbaustellung $b'$	% $M_{nom}$	±0,02
Nennbereich der Versorgungsspannung	VDC	12 ... 28
Stromaufnahme	mA	≤60
Ausgangssignal	Digits	±25000
Kontrollsignalaufschaltung		per Software
Messrate	kSample/s	5
Elektrischer Anschluss		Messkabel, 3 m mit freien Litzen
Referenztemperatur $T_{ref}$	°C	23
Nenntemperaturbereich	°C	5 ... 45
Gebrauchstemperaturbereich	°C	0 ... 60
Lagerungstemperaturbereich	°C	-10 ... 70
Temperatureinfluss auf das Nullsignal $TK_0$	% $M_{nom}/10$ K	±0,2
Temperatureinfluss auf den Kennwert $TK_C$	% $M_{nom}/10$ K	±0,1
Maximales Gebrauchsdrehmoment $M_G$ (statisch)	% $M_{nom}$	150
Grenzdrehmoment $M_{max}$ (statisch)	% $M_{nom}$	200
Bruchdrehmoment $M_B$ (statisch)	% $M_{nom}$	>300
Zulässige Schwingbeanspruchung bei Belastung durch Drehmoment $M_{df}$	% $M_{nom}$	70 (Spitze - Spitze)
Schutzart		IP50

Artikel-Nr.	Nenn Drehmoment [N·m]	Grenzdrehzahl [min <sup>-1</sup> ]	Federkonstante [N·m/rad]	Massenträgheitsmoment [kg·m <sup>2</sup> ] <sup>1</sup>		Grenzlängskraft [N] <sup>2</sup>	Grenzquerkraft [N] <sup>2</sup>
				Antriebsseite	Messeite		
104156	0,1	3000	1,8E+01	2,6E-06	2,7E-07	43	0,7
104157	0,2	3000	1,8E+01	2,6E-06	2,7E-07	58	1
104158	0,5	3000	1,1E+02	2,6E-06	2,7E-07	185	1,8
104161	1	4000	1,1E+02	2,6E-06	2,7E-07	255	2,9
104162	2	4000	3,0E+02	2,6E-06	2,7E-07	480	7,6
104163	5	4000	5,1E+02	2,6E-06	2,8E-07	880	18
104164	10	4000	5,8E+02	2,6E-06	3,0E-07	1150	27
104165	15	4000	5,8E+02	2,6E-06	3,0E-07	1150	27
104166	20	4000	5,8E+02	2,6E-06	3,0E-07	1150	27

## Optionen

Artikel-Nr.	Bezeichnung	
115391	Drehzahl-/Drehwinkelmessung, RS485	
	Auflösung Drehzahl	1 min <sup>-1</sup>
	Genauigkeit Drehzahl	1 % vom Endwert ±1 Digit
	Auflösung Drehwinkel	0,25 Grad
	Ausgangssignal Drehzahl/Drehwinkel	±32511 Digits

<sup>1</sup> Ohne Option Drehzahl-/Drehwinkelmessung

<sup>2</sup> Ungelagerte Welle

## Kalibrierungen

Artikel-Nr.	Bezeichnung	
400676	Linearitätsdiagramm nach Werksnorm	25 % Stufen
400664	Linearitätsdiagramm nach Werksnorm	10 % Stufen
400961	Werkskalibrierung nach VDI/VDE 2646	3 Stufen
400700	Werkskalibrierung nach VDI/VDE 2646	5 Stufen
400688	Werkskalibrierung nach VDI/VDE 2646	8 Stufen
401023	Werkskalibrierung für den Drehwinkel nach VDI/VDE 2648-1	
	DAkS-Kalibrierung nach Norm auf Anfrage	

## Zubehör

### Elektrischer Anschluss

Artikel-Nr.	Bezeichnung
10320	Kabelstecker KSSH15 (15-polig) inkl. Sensoranbau
10337	Kabelstecker KS12 (12-polig) inkl. Sensoranbau