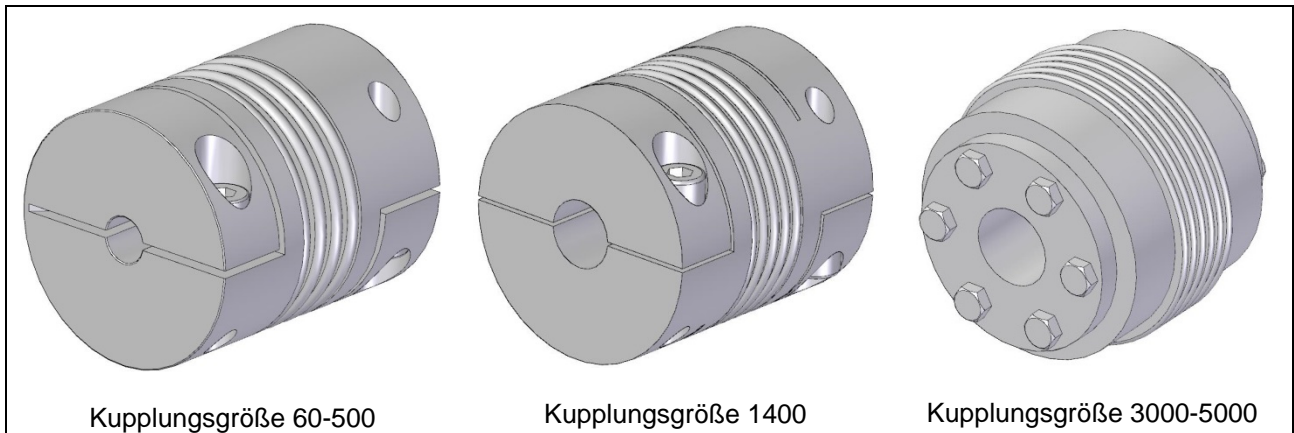


**Drehsteife Kupplung**  
**Torsionally Stiff Coupling**

**9690, 9690-P<sup>1</sup>, 9690-PP<sup>2</sup>**

○ Für festen Drehmomentsensoreinbau

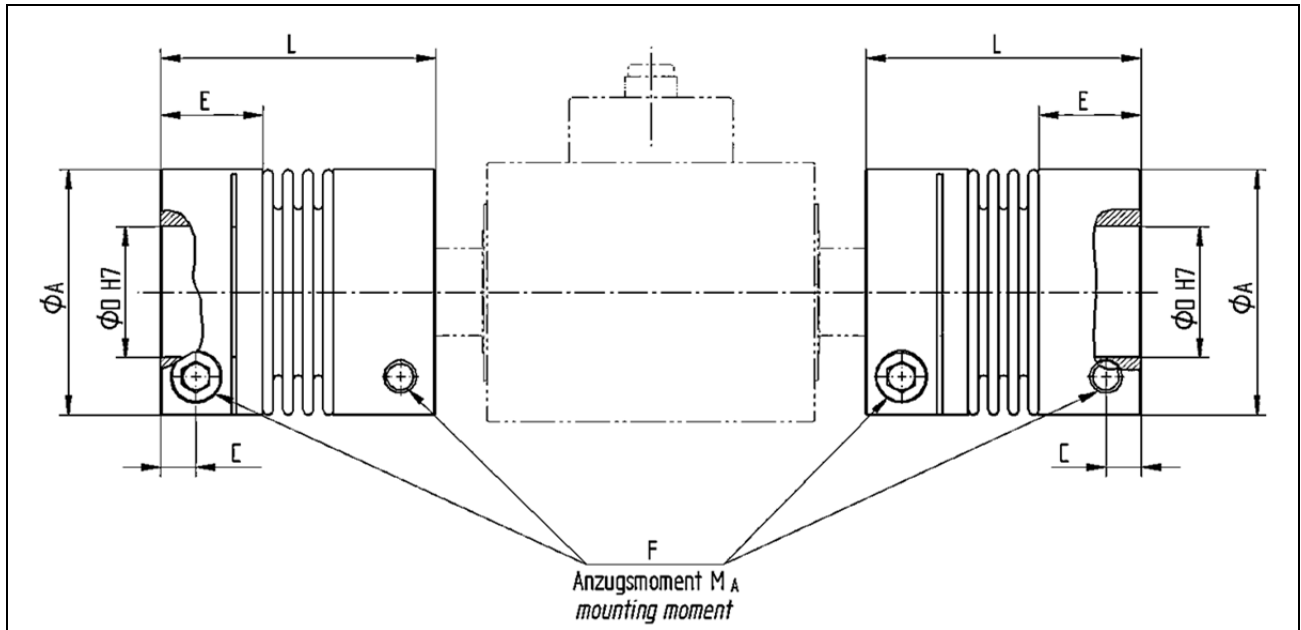
○ For stiff torque sensor assembly



Nenn Drehmoment - Nominal Torque [N·m]		Kupplungsgröße - Coupling Size	Artikel-Nr.	Artikel-Nr.	Artikel-Nr.
Sensor - Sensor	Kupplung - Coupling		- Article-No. 9690	- Article-No. 9690-P	- Article-No. 9690-PP
50	75	60	1274	1272	1273
100	150	150	1278	1275	1279
200	300	200	1280	1281	1282
500	750	500	1294	1295	1298
1000	1500	1400	1296	1297	1309
2000	3000	3000	1308	1311	1312
5000	7500	5000	1310	1317	1315

<sup>1</sup> Zusatz „-P“ für eine Kupplungsseite mit Passfedernut nach DIN 6885 - Add on „-P“ for one coupling side with feather key groove according DIN 6885

<sup>2</sup> Zusatz „-PP“ für beide Kupplungsseiten mit Passfedernut nach DIN 6885 - Add on „-PP“ for feather key grooves according DIN 6885 on both sides of the coupling



Nenn Drehmoment - Nominal Torque [N·m]		Kupplungsgröße - Coupling Size	Grenzdrehzahl - Limit Speed [min <sup>-1</sup> ] <sup>3</sup>	Abmessungen - Dimensions [mm]						M <sub>A</sub> [N·m]
Sensor - Sensor	Kupplung - Coupling			L	ØA	ØD <sup>4</sup>	C	E	F	
50	75	60	20000	79	66	12 ... 35	10	29	M8	40
100	150	150	20000	91	82	14 ... 44	11	33,5	M10	84
200	300	200	15000	101	90	16 ... 48	13	38	M12	125
500	750	500	15000	112	122	25 ... 65	15	42	M12	145
1000	1500	1400	15000	168	157	42 ... 80	22,5	55	2 x M20	470
2000	3000	3000	12000	206	157	55 ... 85	-	60	6 x M12	85
5000	7500	5000	12000	206	208	60 ... 90	-	65	6 x M16	210

<sup>3</sup> Grenzdrehzahl Kupplung - Limit speed coupling

<sup>4</sup> Bei Bestellung bitte gewünschten ØD angeben - Please specify requested ØD at order

**Bestellbeispiel - Order Example**9690<sup>5,6</sup> G<sup>7</sup> -<sup>8</sup> -<sup>9</sup>**Beispiel 1 - Example 1:**

Drehsteife Kupplung, Kupplungsgröße 60, Bohrung Nabe 1 (Drehmomentsensorwelle) Ø18mm, Bohrung Nabe 2 (Kundenseite) Ø25mm - *Torsionally stiff coupling, coupling size 60, bore hub 1 (Ø torque sensor shaft) Ø18mm, bore hub 2 (Ø customer shaft) Ø25mm:*

9690 G60-18-25

**Beispiel 2 - Example 2:**

Drehsteife Kupplung, Kupplungsgröße 500, Bohrung Nabe 1 (Drehmomentsensorwelle) Ø32mm mit Passfedernut, Bohrung Nabe 2 (Kundenseite) Ø62mm - *Torsionally stiff coupling, coupling size 500, bore hub 1 (Ø torque sensor shaft) Ø32mm with feather key groove, bore hub 2 (Ø customer shaft) Ø62mm:*

9690-P G500-32P-62

**Beispiel 3 - Example 3:**

Drehsteife Kupplung, Kupplungsgröße 3000, Bohrung Nabe 1 (Drehmomentsensorwelle) Ø70mm, Bohrung Nabe 2 (Kundenseite) Ø78mm mit Passfedernut - *Torsionally stiff coupling, coupling size 3000, bore hub 1 (Ø torque sensor shaft) Ø70mm, bore hub 2 (Ø customer shaft) Ø78mm with feather key groove:*

9690-P G3000-70-78P

**Beispiel 4 - Example 4:**

Drehsteife Kupplung, Kupplungsgröße 60, Bohrung Nabe 1 (Drehmomentsensorwelle) Ø18mm mit Passfedernut, Bohrung Nabe 2 (Kundenseite) Ø22mm mit Passfedernut - *Torsionally stiff coupling, coupling size 60, bore hub 1 (Ø torque sensor shaft) Ø18mm with feather key groove, bore hub 2 (Ø customer shaft) Ø22mm with feather key groove:*

9690-PP G60-18P-22P

<sup>5</sup> Zusatz „-P“ für eine Kupplungsseite mit Passfedernut nach DIN 6885 - *Add on „-P“ for one coupling side with feather key groove according DIN 6885*

<sup>6</sup> Zusatz „-PP“ für beide Kupplungsseiten mit Passfedernut nach DIN 6885 - *Add on „-PP“ for feather key grooves according DIN 6885 on both sides of the coupling*

<sup>7</sup> Kupplungsgröße - *Coupling size*

<sup>8</sup> Bohrung Nabe 1 (Ø Welle Drehmomentsensor) +„P“ (nur bei Passfedernut) - *Bore hub 1 (Ø torque sensor shaft) + “P” (only with feather key groove)*

<sup>9</sup> Bohrung Nabe 2 (Ø Kundenwelle) +„P“ (nur bei Passfedernut) - *Bore hub 2 (Ø customer shaft) + “P” (only with feather key groove)*