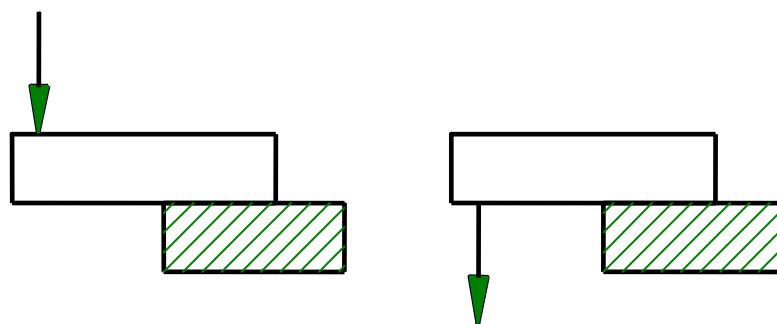


**Wägezelle - Load cell**

**AQ**

**5 ... 35 kg**

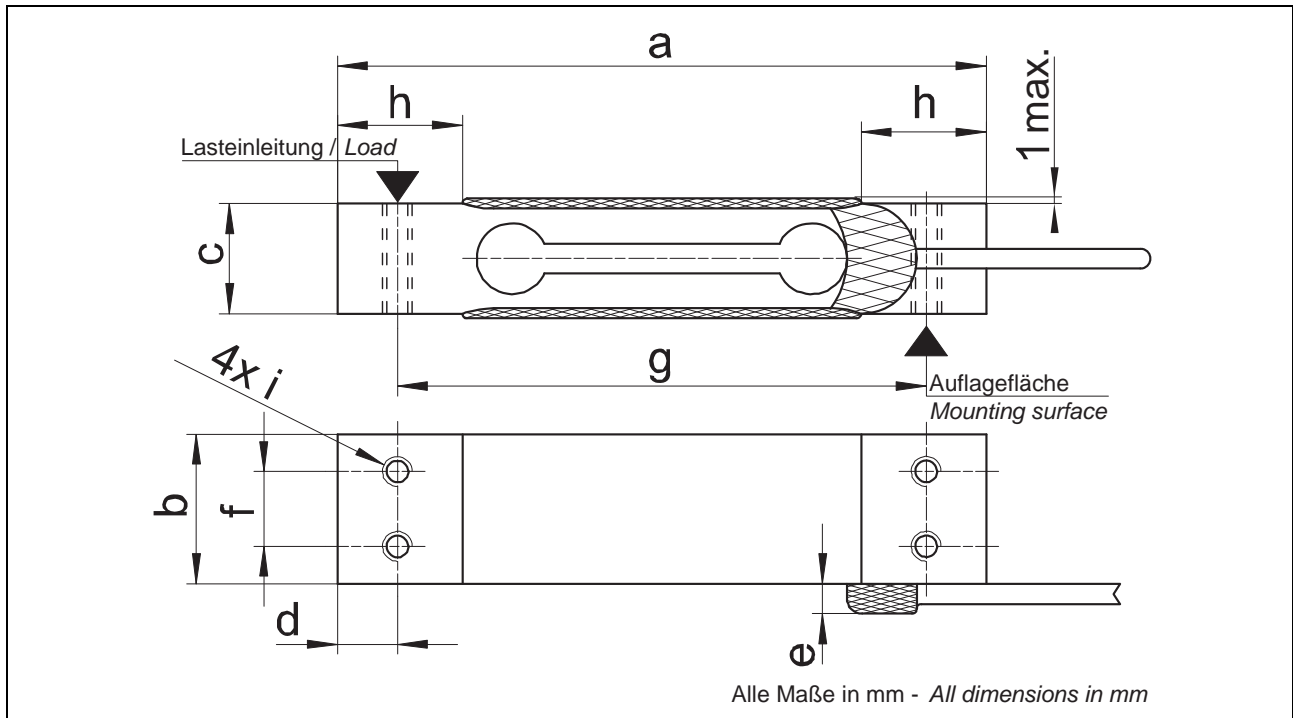
- Plattformwägezelle aus Aluminium.
- Sehr niedrige Bauhöhe (nur 22mm).
- Eichfähig bis 3000 d gemäß OIML R60, und 5000 d NTEP.
- Für Plattformen bis 350 mm x 350 mm.
- Schutzart IP65
- *Single point load cell made of alloy aluminium.*
- *Extremely compact construction (only 22mm).*
- *Approved up to 3000 d OIML R60 and 5000 d NTEP.*
- *To be used on single point scales with max. platform dimensions up to 350 mm x 350 mm.*
- *Level of protection IP65*



<b>Anschlussbelegung - Connection</b>	
Speisung (+) - Supply (+)	rot - red
Signal (+) - Signal (+)	schwarz - black
Signal (-) - Signal (-)	blau - blue
Speisung (-) - Supply (-)	weiß - white

**Mechanische Abmessungen - Dimensions**

**AQ**



Messbereich Nominal load [kg]	[mm]								
	a	b	c	d	e	f	g	h	i
5, 10, 15, 20	130	25	22	12	6	15	106	25	M6
35	130	40	22	12	6	15	106	25	M6

**TECHNISCHE DATEN - Specifications**

Typ - Type	AQ		
Ausführung - Variation	C3 10e		
Nennlast - Nominal load (E)	kg	5; 10; 15; 20; 35	
Genauigkeitsklasse OIML R60 - Accuracy class OIML R60	C3		
Eichfähige Höchstlast - Max. load for approved weighing (E <sub>max</sub> )	kg	5; 10; 15; 20; 35	
Max. Anzahl d. Teilungswerte - Max. number of load cell intervals (n <sub>max</sub> )	d. OIML	3000	
Mindestteilungswert - Min. verification interval (v <sub>min</sub> )	kg	(E <sub>max</sub> ) / 10000	
Zusammengesetzter Fehler - Combined error	%	± 0,017	
Kriechteilungsfaktor - Creep division factor (Z = E <sub>max</sub> / 2 x DR)	3000		
Nullsignal - Zero balance	%E	± 10	
Kriechfehler nach 30 Min. Nennlast - Creep error (30 min)	%E	± 0,025	
Temperaturkoeffizient des Nullsignals - Temp. coef. of zero	%E/ °C	± 0,0014	
Temperaturkoeffizient des Kennwertes - Temp. coef. of sensitivity	%E/ °C	± 0,0014	
Nennbereich Speisespannung - Nominal range of excitation voltage	V	1...15	
Nennkennwert - Nominal sensitivity	mV/V	2 ± 10%	
Eingangswiderstand - Input resistance	Ω	410 ± 20	
Ausgangswiderstand - Output resistance	Ω	350 ± 5	
Gebrauchslast - Service load	% E <sub>max</sub>	150	
Grenzlant - Limit load	% E <sub>max</sub>	200	
Gebrauchstemperaturbereich - Service temp. range	°C	-20 ... +60	
Nenntemperaturbereich - Nominal temp. range	°C	-10 ... +40	
Befestigungsmoment - Tighten torque	Nm	15	
Max. Plattformgröße - Max. platform dimension	mm	350 x 350	
Schutzart - Level of protection	EN60529	IP 65	
Isolationswiderstand - Insulation resistance	GΩ / 50V	> 1	
Werkstoff - Material	Aluminium - Aluminum		
Kabellänge - Length of wire	m	5..20 kg: 0,5	35 kg: 1
Reingewicht - Net weight	g	5..20 kg: 145	35 kg: 240