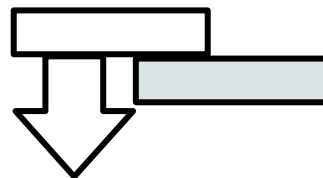
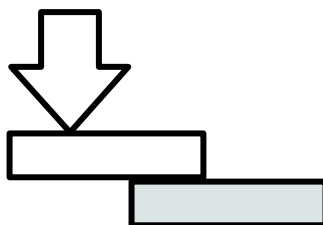


Wägezelle - Load Cell

SK30X-5t

3 t ..5 t

- Kompakte Scherkraftwägezelle aus Edelstahl. Hermetisch dicht verschweißt (Schutzklasse IP68).
- Zulassung bis 4000d OIML R60.
- Dank der sehr kompakten Bauform ist die SK30X ideal geeignet für industrielle Plattformen oder Dosieranlagen, Silos, etc.
- Signal abgeglichen zum einfachen Parallelschalten mehrerer Zellen.
- Einbauhilfen erhältlich auf Anfrage: Gelenkladefüße Model LFC für Plattformwaagen, STABIFLEX Kit für die Verwiegung von Silos, Vorratstanks, Füllbunker...
- Ausführung für explosionsgefährdete Bereiche nach EEx ia IIC T6 (Option).
- *Low profile shear beam load cell made of stainless steel hermetically sealed (IP68 protection).*
- *Approved up to 4000d R60 OIML.*
- *With an extremely compact design, the SK30X series has been specially constructed for low profile industrial platform scales as well as pallet weighing applications.*
- *Calibrated signal output, for multi-load cells mounting.*
- *Mounting hardware available on request : Articulated foot LFC for platform scales, STABIFLEX kit for silos, hoppers, tanks weighing ...*
- *Version for hazardous area approved to EEx ia IIC T6 (option).*

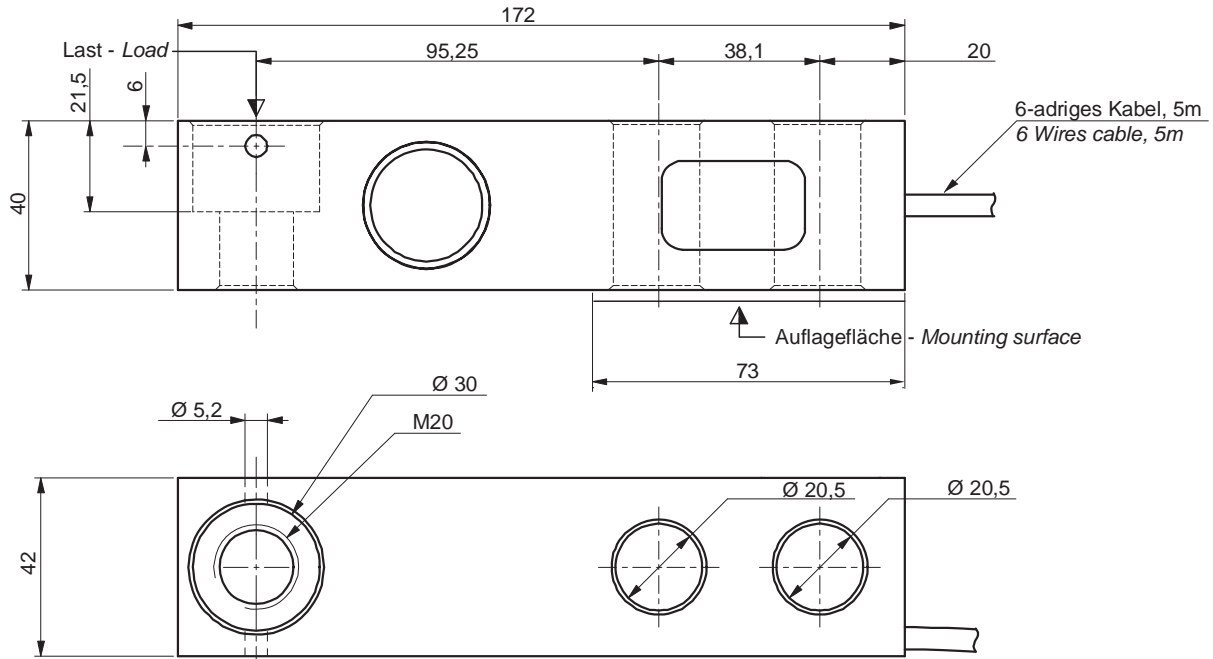


Anschlussbelegung - Connection	
Speisung (+) - Supply (+)	braun - brown
Signal (+) - Signal (+)	gelb - yellow
Signal (-) - Signal (-)	weiß - white
Speisung (-) - Supply (-)	grün - green
Sense (+) - Sense (+)	grau - grey
Sense (-) - Sense (-)	rosa - pink

Mechanische Abmessungen – Dimensions

SK30X-5t

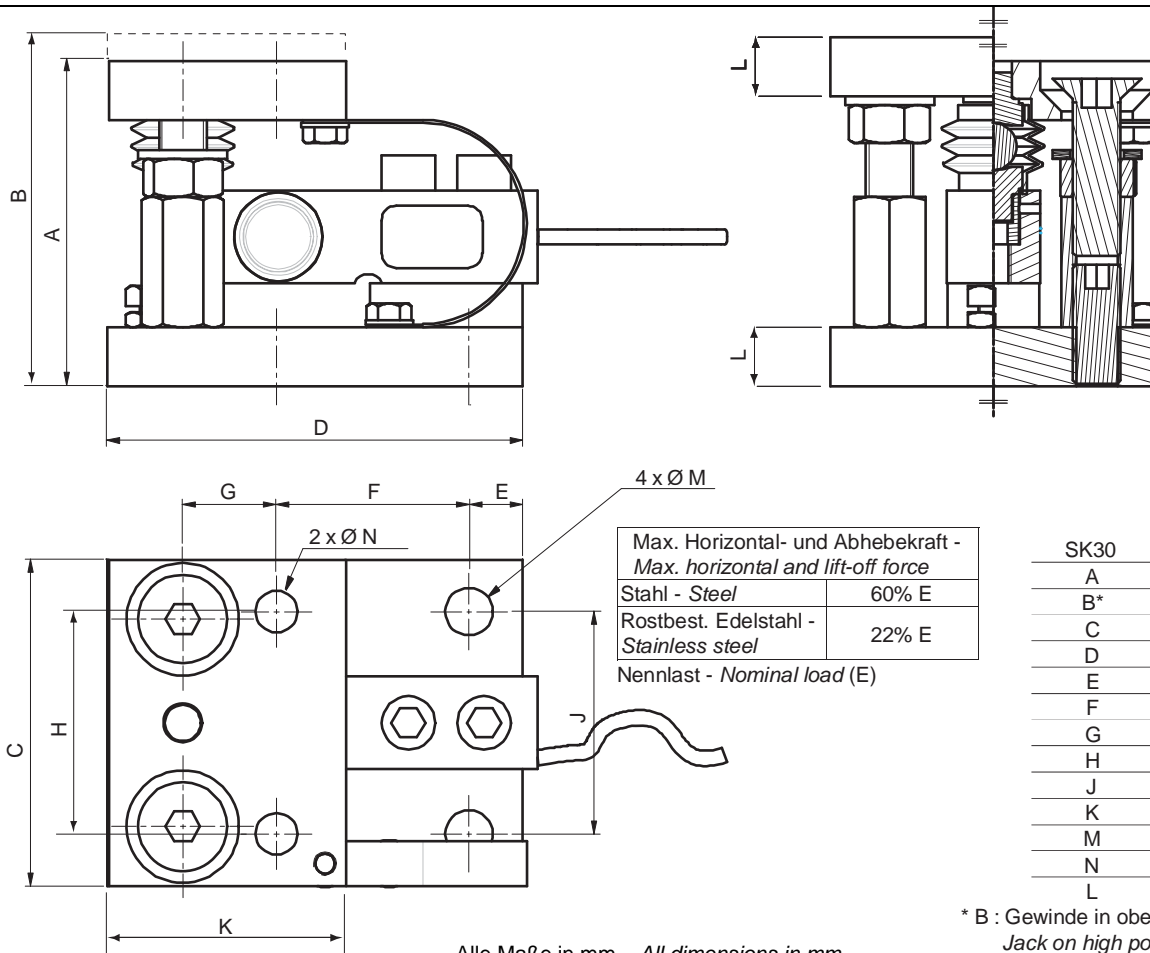
Achtung: Der Einsatz der W-SK30X erfordert Einbauteile mit einer Mindesthärte von HRC 50 und Schrauben der Klasse 12.9
Warning : SK30X installation requires mounting hardware with a hardness heigher than 50 HRC and screw in class 12.9



Alle Maße in mm – All dimensions in mm

Mechanische Abmessungen – Dimensions

STABIFLEX-SK



Alle Maße in mm – All dimensions in mm

SK30	5 t
A	145
B*	153
C	150
D	180
E	20
F	85
G	43,4
H	100
J	100
K	95
M	20
N	M20
L	30

* B : Gewinde in oberer Position -
Jack on high position

TECHNISCHE DATEN - Specifications

TYP - Type		SK30X-5t
Ausführung - Variation		C3 10e
Nennlast – Nominal load (E)	kg	3000; 5000
Genauigkeitsklasse OIML R60 - Accuracy class OIML R60		C3
Max. Anzahl d. Teilungswerte – Max. numbers of load cell intervals (n _{max})	d.OIML	3000
Mindestteilungswert – Min. verification interval (v _{min})	kg	E _{max} / 10000
Eichfähige Höchstlast – Max. load for approved weighing (E _{max})	kg	3000; 5000
Zusammengesetzter Fehler – Combined error	% E	± 0,017
Kriechteilungsfaktor – Creep division factor (Z = E _{max} / 2 x DR)		3000
Nullsignal – Zero balance	% E	±10
Kriechfehler nach 30 Min. Nennlast – Creep error (30 min)	% E	± 0,024
Temperaturkoeffizient des Nullsignals - Temp. coef. of zero	% E/°C	± 0,0014
Temperaturkoeffizient des Kennwertes - Temp. coef. of sensitivity	% E/°C	± 0,0014
Nennbereich Speisespannung – Nominal range of excitation voltage	V	1 ... 15
Nennkennwert – Nominal sensitivity	mV/V	2
Signalabgleich - Signal adjustment	% E	± 0,1
Eingangs-/ Ausgangswiderstand – Input / Output resistance	Ω	385 ± 20 / 350 ± 5
Gebrauchslast – Service load	% E _{max}	150
Grenzlast – Limit load	% E _{max}	200
Gebrauchstemperaturbereich – Service temp. range	°C	-20 ... +60
Nenntemperaturbereich – Nominal temp. range	°C	-10 ... +40
Befestigungsmoment – Tighten torque	Nm	80
Schutzart – Level of protection	EN 60529	IP 68
Isolationswiderstand – Insulation resistance	GΩ/50V	5
Material - Material	Rostbest. Edelstahl - Stainless steel	
Kabellänge – Length of wire	m	5
Reingewicht – Net weight	kg	1,75
Optionen - Options		
ATEX 94/9/EC	II 2 G/D, Ex ia IIC T6, Ex iaD A21, T80°C Ta<+60°C (zone 1/21) II 2 D, Ex tD A21, IP6X T80°C, Ta<+60°C (zone 21) II 3 G, Ex nA IIC T6, Ex nL IIC T6, Ta<+60°C (zone 2)	
Version C4	d.OIML	4000
Zubehör - Accessories		
Lastfuß Typ LFC – Loading foot type LFC		
Montage- Kit STABIFLEX SK – Mounting kit STABIFLEX SK		