

Wägezelle – Load cell

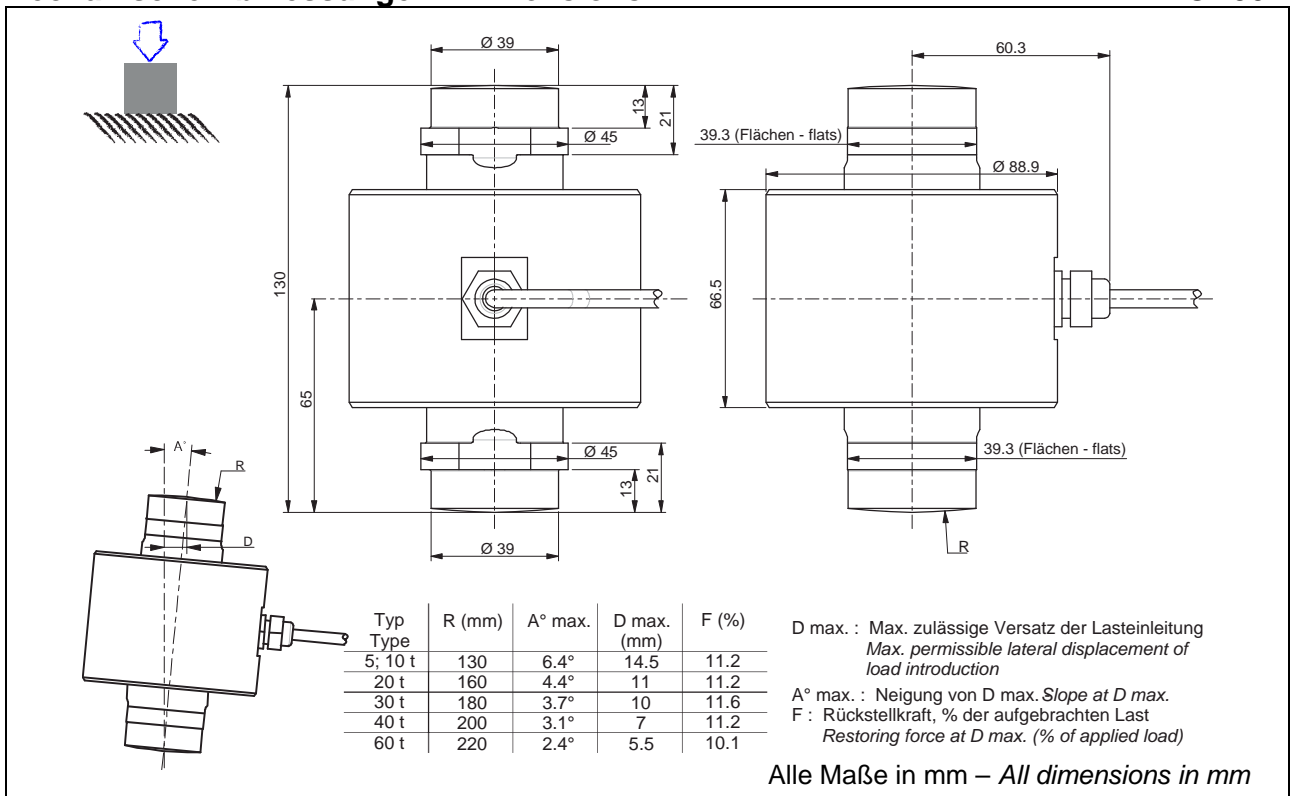
CB50X

- Rostfreier Edelstahl, hermetisch dicht geschweißt (IP68 Schutzart).
- Genauigkeitsklasse bis 4000d OIML R60.
- Selbstzentrierende Pendeltechnik, integrierte Verdrehsicherung.
- Überspannungsschutz optional.
- Kabelschutz gegen Nagetiere optional.
- *Stainless steel, hermetically sealed to IP68 protection.*
- *Approved up to 4 000 d OIML R60.*
- *Spherical base and self centering capability, anti-rotation system included.*
- *Optional overvoltage protection.*
- *Optional shielded cable against rodent.*



Mechanische Abmessungen - Dimensions





CB50X



Anschlussbelegung - Connection

+Speisung / + Excit.	+ Signal / + Signal	- Signal / -Signal	- Speisung / -Excit.
rot - red	weiß - white	gelb -yellow	blau - blue

TECHNISCHE DATEN - Specifications

TYP - Type		CB50X
Ausführung - Variation		
Nennlast – Nominal load (E)	t	C4 10e 5; 10; 20; 30; 40; 60
Genauigkeitsklasse OIML R60 - Accuracy class OIML R60		C4
Max. Anzahl von Teilungswerten – Max. numbers of LC intervals (n _{max})	d. OIML	4000
Mindestteilungswert – Min. verification interval (v _{min})	t	E _{max} /10000
Eichfähige Höchstlast – Max. load for approved weighing (E _{max})	t	5; 10; 20; 30; 40; 60
Zusammengesetzte Fehler - Combined error	% E	0,013
Kriechteilungsfaktor – Creep division factor (Z = E _{max} / 2 x DR)		4000
Nullsignal - Zero balance	% E	± 2,5
Kriechfehler nach 30 min. Nennlast - Creep error (30 min)	% E	0,018
Temperaturkoeffizient des Nullsignals - Temp. coef. of zero	% E/°C	± 0,0014
Temperaturkoeffizient des Kennwertes - Temp. coef. of sensitivity	% E/°C	± 0,0011
Nennbereich Speisespannung – Nominal range of excitation voltage	V	1 ... 15
Nennkennwert – Nominal sensitivity	mV/V	2
Eingangs-/ Ausgangswiderstand – Input / Output resistance	Ω	815 ± 20 / 700 ± 0,35
Gebrauchslast - Service load	% E _{max}	150
Grenzlast - Limit load	% E _{max}	200
Gebrauchstemperaturbereich - Service temp. range	°C	- 20 ... + 60
Nenntemperaturbereich - Nominal temp. range	°C	- 10 ... + 40
Schutzart - Level of protection	EN 60529	IP 68
Isolationswiderstand - Insulation resistance	G Ω / 50 V	5
Material - Material	Rostfreier Edelstahl - Stainless steel	
Kabellänge - Length of wire	m	15
Reingewicht - Net weight	kg	4
Optionen - Options		
ATEX 94/9/EC – ATEX 94/9/EC	II 2 G/D, Ex ia IIC T6, Ex iaD A21, T80°C Ta<+60°C (zone 1/21) II 2 D, Ex tD A21, IP6X T80°C, Ta<+60°C (zone 21) II 3 G, Ex nA IIC T6, Ex nL IIC T6, Ta<+60°C (zone 2)*	
Überspannungsschutz – Overvoltage protection	GDT Option : 10 KA / 20 KV (8/20 µs) - IEC 61000-4/5	
Kabelschutz gegen Nagetiere – Shielded cable against rodent		
Zubehör - Accessories		
Edelstahl- Einbausatz STABICAN 60t – Stainless steel mounting kit STABICAN 60t oder – or Einbausatz, Stahl verzinkt STABICAN 60t – Zinc plated steel mounting kit STABICAN 60t		
Lagerungssatz, Stahl verzinkt LPC – Zinc plated steel cups kit LPC		
Edelstahl- Befestigungs- und Lagerungssatz LPM-X – Stainless steel fastening & cups kit oder – or Befestigungs- und Lagerungssatz, Stahl verzinkt LPM – Zinc plated steel fastening & cups kit LPM		
Selbstzentrierender Einbaulagerungs kit, Stahl verzinkt LPS – Zinc plated steel self aligning kit LPS		

*Ausgenommen GDT Option – Except GDT option