

Wägezelle – Load cell

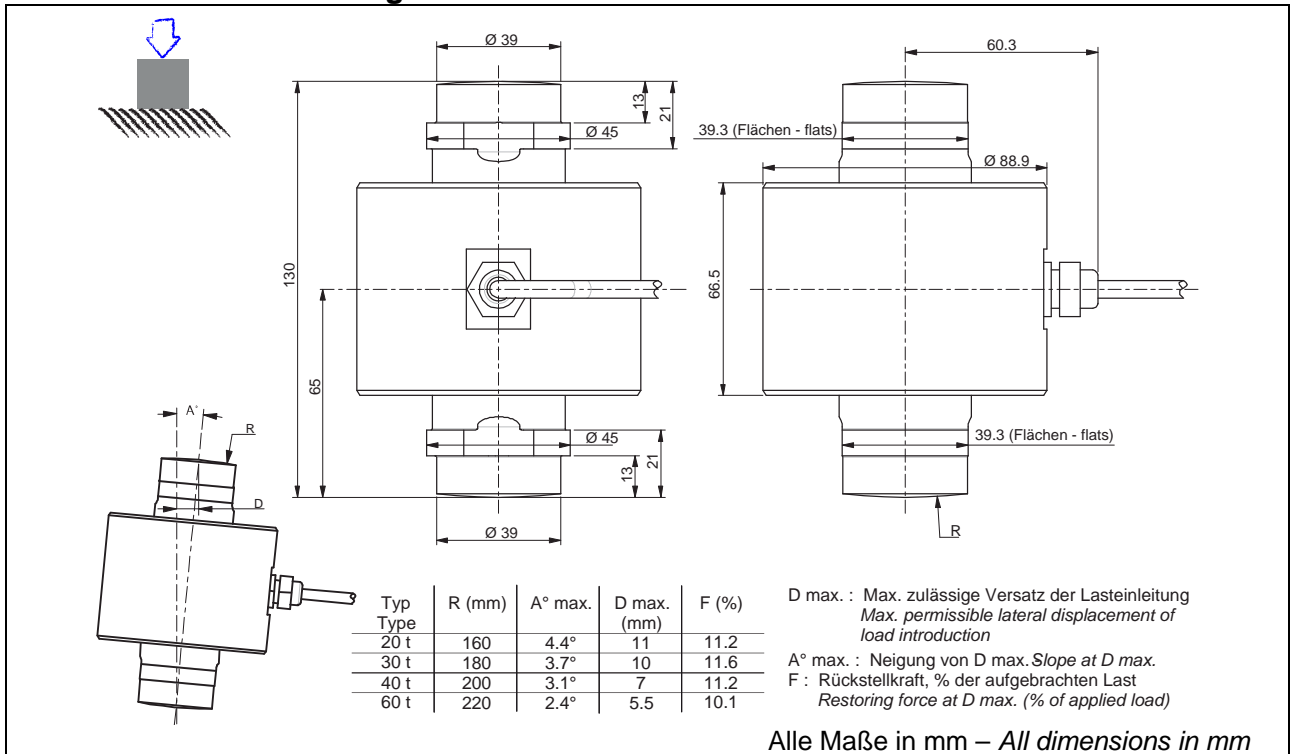
CB50X-DL

- Rostfreier Edelstahl, hermetisch dicht geschweißt (IP68 Schutzart).
- Genauigkeitsklasse bis 4000d OIML R60.
- Digitales Ausgangssignal RS-485.
- Selbstzentrierende Pendeltechnik, integrierte Verdrehsicherung.
- Integrierter ESD- Schutz.
- Kabelschutz gegen Nagetiere.
- *Stainless steel, hermetically sealed to IP68 protection.*
- *Approved up to 4000 d OIML R60.*
- *RS-485 digital output signal.*
- *Spherical base and self centering capability, anti- rotation system included.*
- *Integrated ESD protection.*
- *Shielded cable against rodent.*



Mechanische Abmessungen - Dimensions




CB50X-DL



Anschlussbelegung - Connection

+ Speisung / + Excit.	- Speisung / - Excit.	Ausgang RS-485 – RS-485 out		Eingang RS-485 – RS-485 in	
		A+	B-	A+	B-
weiß - white	braun - brown	grün - green	gelb - yellow	grau - grey	rosa - pink

TECHNISCHE DATEN - Specifications

TYP - Type		CB50X-DL
Ausführung - Variation		
Nennlast – Nominal load (E)	t	C4 10e 20; 30; 40; 60
Genauigkeitsklasse OIML R60 - Accuracy class OIML R60		C4
Max. Anzahl von Teilungswerten – Max. numbers of LC intervals (n _{max})	d. OIML	4000
Mindestteilungswert – Min. verification interval (v _{min})	t	E _{max} /10000
Eichfähige Höchstlast – Max. load for approved weighing (E _{max})	t	20; 30; 40; 60
Zusammengesetzte Fehler - Combined error	% E	± 0,014
Kriechteilungsfaktor – Creep division factor (Z = E _{max} / 2 x DR)		4000
Kriechfehler nach 30 min. Nennlast - Creep error (30 min)	% E	± 0,021
Temperaturkoeffizient des Nullsignals - Temp. coef. of zero	% E/°C	± 0,0016
Temperaturkoeffizient des Kennwertes - Temp. coef. of sensitivity	% E/°C	± 0,0012
Nennbereich Speisespannung – Nominal range of excitation voltage	V	7,5 ... 16
Nennkennwert – Nominal sensitivity	Digits	200000
Stromaufnahme – Current consumption	mA	Typ 35
Wandlungsart – Converter type		Delta-Sigma
Wandlungsrate – Converter rate	1 / s	Max. 100
Interne Auflösung – Internal resolution	Bit	24
Baudrate – Communication rate	Baud	4800 ... 19200
RS-485 Interface		2-Leiter – 2 Wire / Half- Duplex
Busteilnehmer – Number of slaves		Max. 32
Gebrauchslast - Service load	% E _{max}	150
Grenzlast - Limit load	% E _{max}	200
Gebrauchstemperaturbereich - Service temp. range	°C	- 20 ... + 60
Nenntemperaturbereich - Nominal temp. range	°C	- 10 ... + 40
Schutzart - Level of protection	EN 60529	IP 68
Material - Material		Rostfreier Edelstahl - Stainless steel
Kabellänge - Length of wire	m	15
Reingewicht - Net weight	kg	3
Kaberschutz gegen Nagetiere –Shielded cable against rodent		
Zubehör - Accessories		
Edelstahl- Einbausatz STABICAN 60t – Stainless steel mounting kit STABICAN 60t		
oder – or		
Einbausatz, Stahl verzinkt STABICAN 60t – Zinc plated steel mounting kit STABICAN 60t		
Lagerungssatz, Stahl verzinkt LPC – Zinc plated steel cups kit LPC		
Edelstahl- Befestigungs- und Lagerungssatz LPM-X – Stainless steel fastening & cups kit		
oder – or		
Befestigungs- und Lagerungssatz, Stahl verzinkt LPM – Zinc plated steel fastening & cups kit LPM		
Selbstzentrierender Einbaulagerungs kit, Stahl verzinkt LPS – Zinc plated steel self aligning kit LPS		