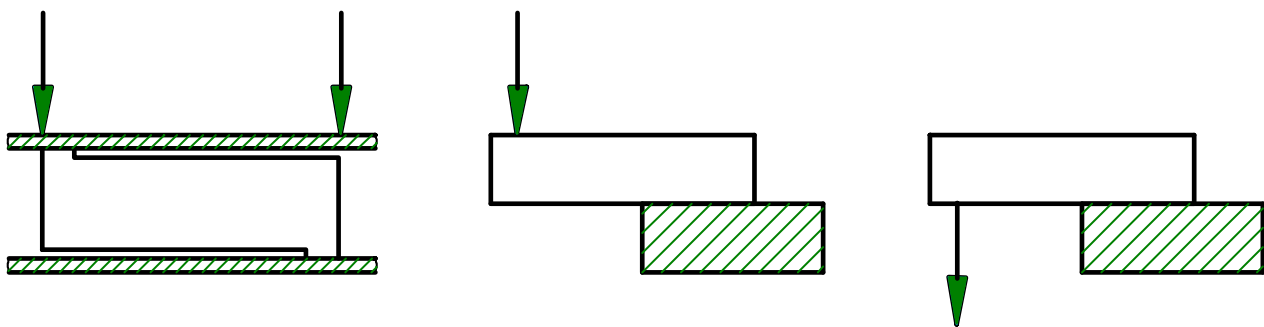
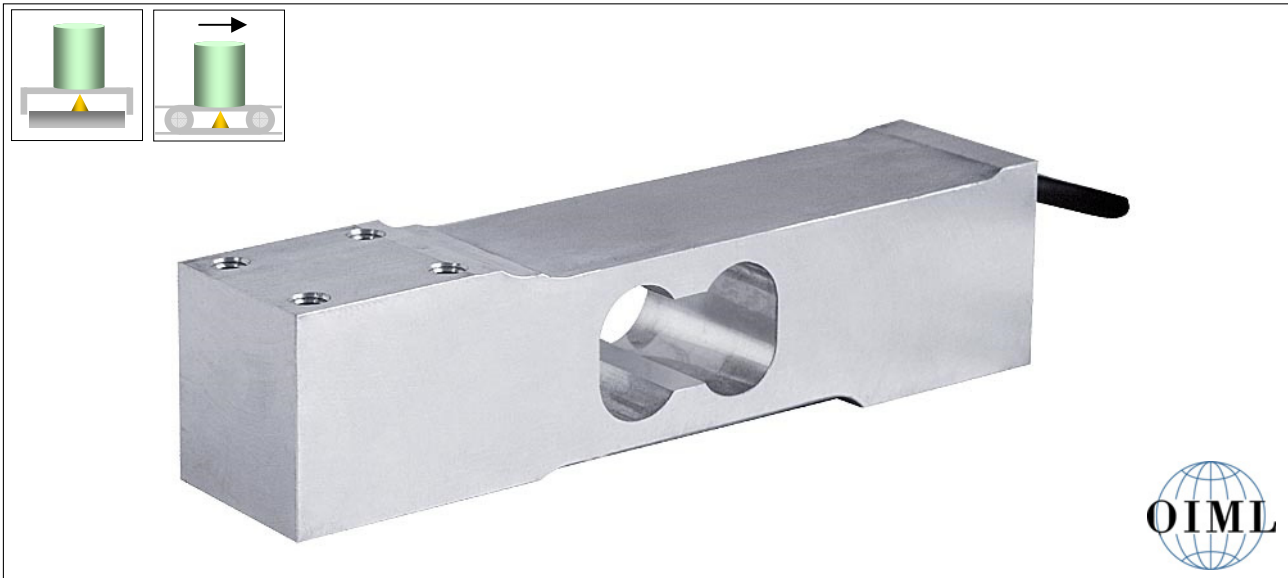


Wägezelle - Load Cell

AHN
250 kg

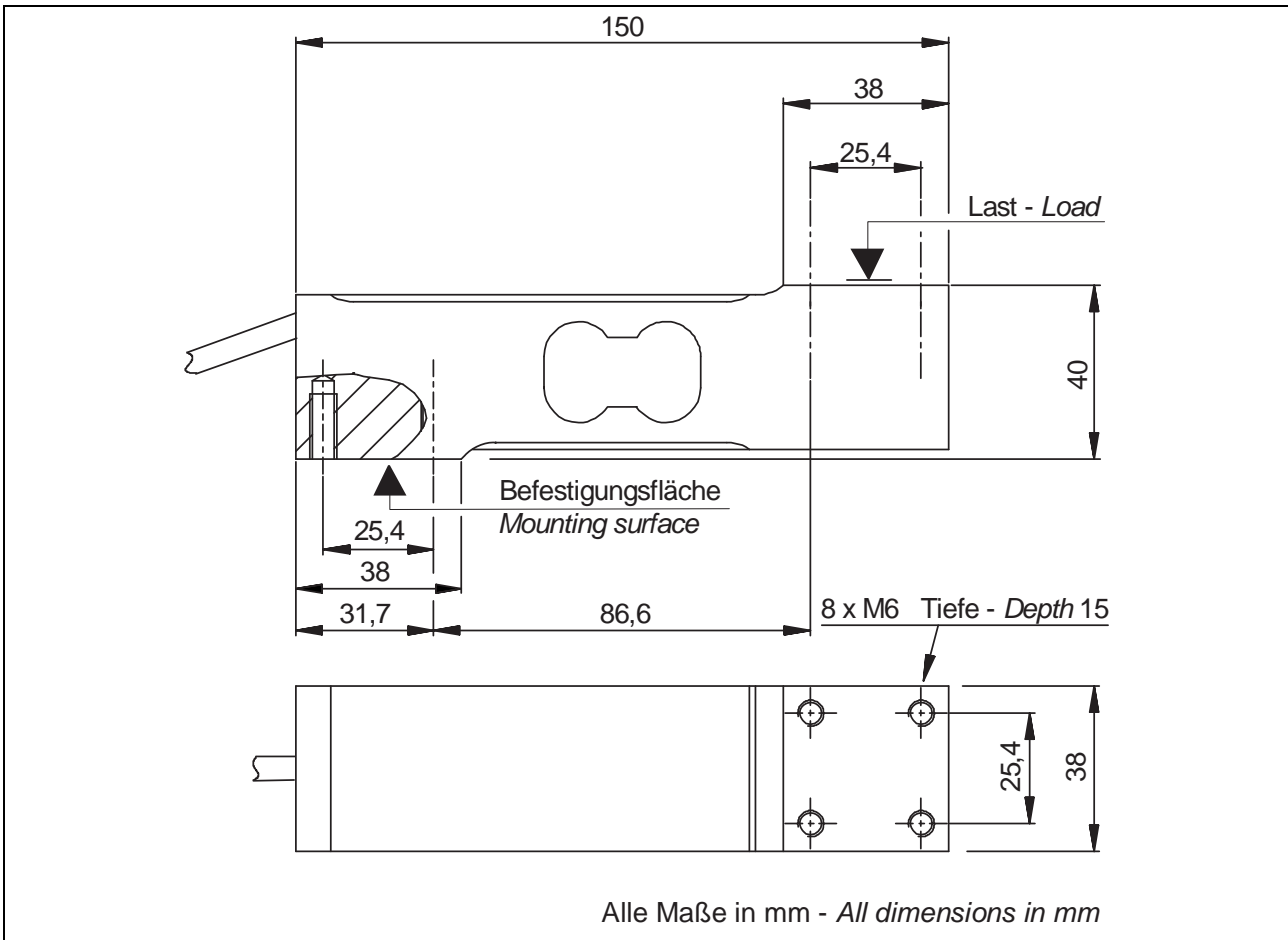
- Plattformwägezelle aus Aluminium.
- Eichfähig bis 4000 d gemäß OIML R60.
- Für den Einsatz in Plattformen bis 500 mm x 500 mm (ecklastkompensiert).
- Schutzart IP65

- *Single point load cell made of alloy aluminum.*
- *Approved up to 4000 d OIML R60.*
- *To be used on single point scales with max. platform dimensions up to 500 mm x 500 mm (off-center compensated).*
- *Level of protection IP65*



Anschlussbelegung - Connection	
Speisung (+) - Supply (+)	braun - brown
Signal (+) - Signal (+)	gelb - yellow
Signal (-) - Signal (-)	weiß - white
Speisung (-) - Supply (-)	grün - green
Sense (+) - Sense (+)	grau - grey
Sense (-) - Sense (-)	rosa - pink

Mechanische Abmessungen - Dimensions



Technische Daten - Specifications

		AHN
Ausführung - Variation		C4 10e
Nennlast - Nominal load (E)	kg	250
Genauigkeitsklasse OIML R60 - Accuracy class OIML R60		C4
Max. Anzahl d. Teilungswerte – Max. number of load cell intervals (n _{max})	d. OIML	4000
Mindestteilungswert – Min. verification interval (v _{min})	g	25
Eichfähige Höchstlast – Max. load for approved weighing (E _{max})	kg	250
Zusammengesetzter Fehler - Combined error	% E	± 0,013
Kriechteilungsfaktor – Creep division factor (Z = E _{max} / 2 x DR)		4000
Nullsignal - Zero balance	% E	± 10
Kriechfehler nach 30 Min. Nennlast - Creep error (30 min)	% E	± 0,018
Nenntemperaturbereich - Nominal temp. range	°C	-10 ... 40
Gebrauchstemperaturbereich - Service temp. range	°C	-20 ... 60
Temperaturkoeffizient des Nullsignals - Temp. coef. of zero	% E/°C	± 0,0014
Temperaturkoeffizient des Kennwertes - Temp. coef. of sensitivity	% E/°C	± 0,0011
Nennbereich Speisespannung – Nominal range of excitation voltage	V	1...15
Nennkennwert - Nominal sensitivity	mV/V	2 ± 10%
Eingangswiderstand - Input resistance	Ω	410 ± 15
Ausgangswiderstand - Output resistance	Ω	350 ± 5
Gebrauchslast - Service load	% E _{max}	150
Grenzlast - Limit load	% E _{max}	200
Befestigungsmoment - Tighten torque	Nm	15
Schutzart - Level of protection	EN60529	IP 65
Isolationswiderstand - Insulation resistance	GΩ / 50 V	> 1
Max. Plattformgröße – Max. platform dimension	mm	500 x 500
Werkstoff - Material		Aluminium - Aluminum
Kabellänge - Length of wire	m	3
Reingewicht - Net weight	kg	0,45