

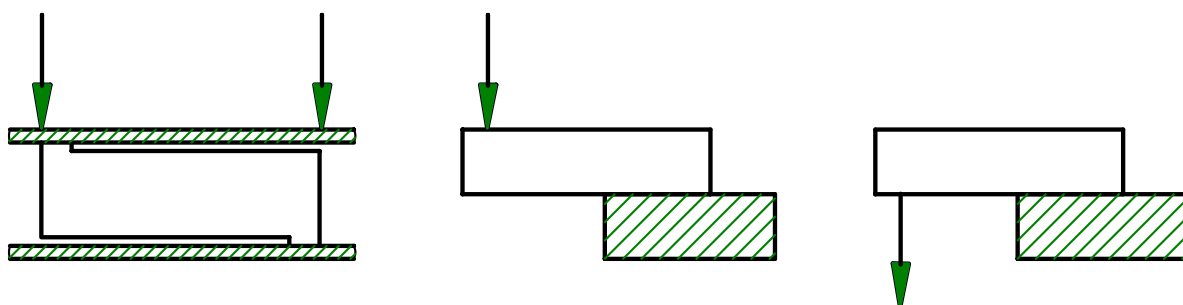
Wägezelle - Load cell

AXH

100 ... 500 kg

- Plattformwägezelle aus rostfreiem Edelstahl in Schutzklasse IP69K.
- Zulassung bis 3000d OIML R60.
- Für den Einsatz in Plattformen bis 600 mm x 600 mm.
- Ideal für Plattformwaagen in feuchter und korrosiver Umgebung.
- Ecklastkompensiert
- Ausführung für explosionsgefährdete Bereiche ATEX EC/94/9/EC (optional).
- Der patentierte Aufbau kombiniert die hohe Messpräzision mit einem erstklassigen Schutz, auch in kritischer Umgebung.

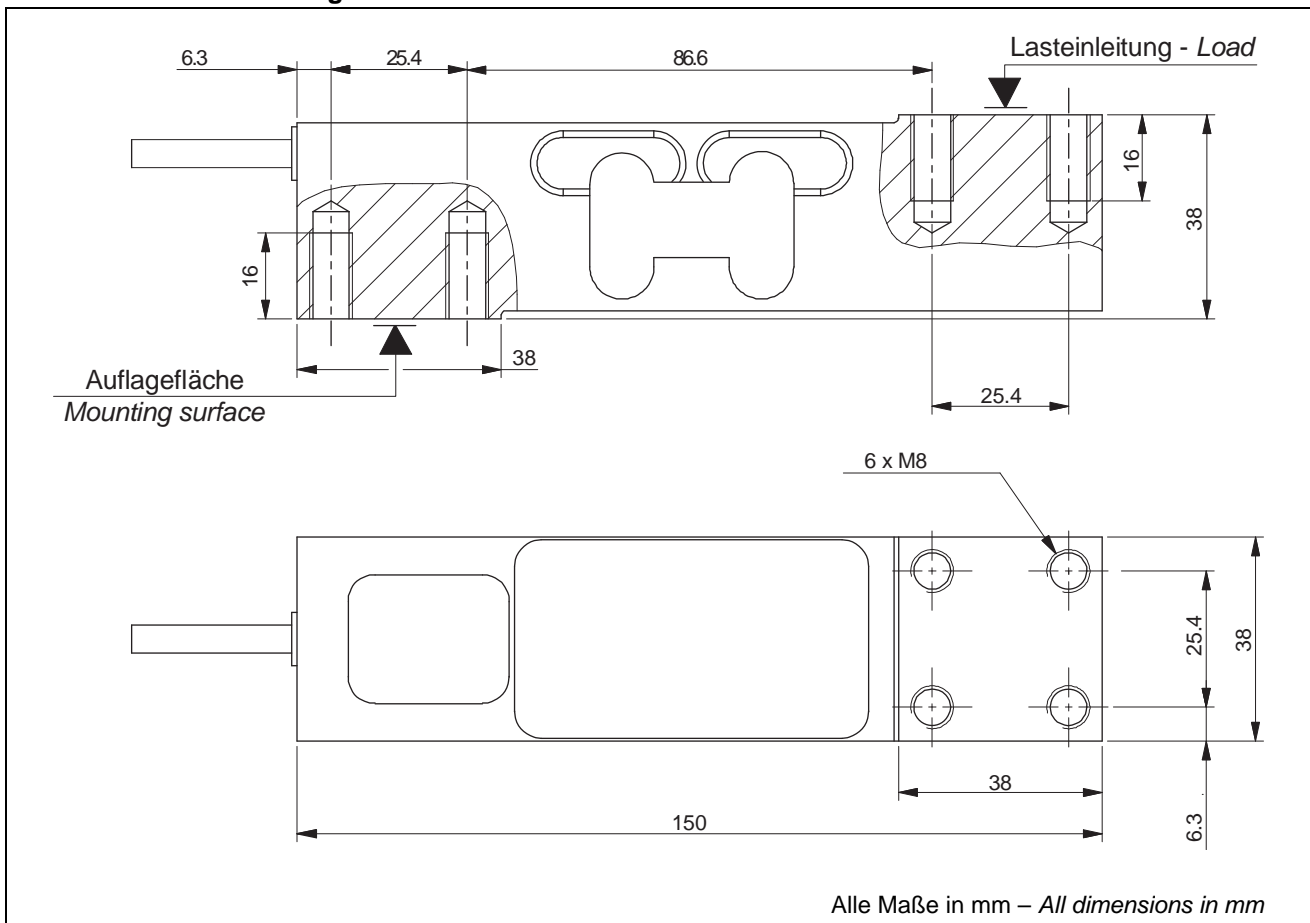
- Single point load cell made of stainless steel, hermetically welded (IP69K).
- Approved up to 3000d OIML R60.
- Designed to fit with single point platforms of maximum dimensions 600 mm x 600 mm.
- Ideally suited for platform scales in humid and corrosive environments.
- Off-center load compensated
- ATEX EC/94/9/EC certified version for potentially explosive atmospheres (option).
- Patented design to combine high accuracy and high environmental protection level.



Anschlussbelegung - Connection	
Speisung (+) - Supply (+)	braun - brown
Signal (+) - Signal (+)	gelb - yellow
Signal (-) - Signal (-)	weiß - white
Speisung (-) - Supply (-)	grün - green
Sense (+) - Sense (+)	grau - grey
Sense (-) - Sense (-)	rosa - pink

Mechanische Abmessungen - Dimensions

AXH



Alle Maße in mm – All dimensions in mm

TECHNISCHE DATEN - Specifications

Typ - Type		AXH	
		C3 10e	C3 12e5
Ausführung - Variation			
Nennlast - Nominal load (E)	kg	100; 250; 500	
Genauigkeitsklasse OIML R60 - Accuracy class OIML R60		C3	
Max. Anzahl d. Teilungswerte – Max. number of load cell intervals (n _{max})	d. OIML	3000	
Mindestteilungswert – Min. verification interval (v _{min})	g	10; 20; 50	
Eichfähige Höchstlast – Max. load for approved weighing (E _{max})	kg	100; 250; 500	
Zusammengesetzter Fehler - Combined error	% E	± 0,017	
Kriechteilungsfaktor – Creep division factor (Z = E _{max} / 2 x DR)		3000	
Nullsignal - Zero balance	% E	± 1	
Kriechfehler nach 30 Min. Nennlast - Creep error (30 min)	% E	± 0,025	
Temperaturkoeffizient des Nullsignals - Temp. coef. of zero	% E/°C	± 0,0014	± 0,0012
Temperaturkoeffizient des Kennwertes - Temp. coef. of sensitivity	% E/°C	± 0,0014	
Nennbereich Speisespannung – Nominal range of excitation voltage	V	1...15	
Nennkennwert - Nominal sensitivity	mV/V	2 ± 10%	
Eingangswiderstand - Input resistance	Ω	385 ± 20	
Ausgangswiderstand - Output resistance	Ω	350 ± 5	
Gebrauchslast - Service load	% E _{max}	150	
Grenzlast - Limit load	% E _{max}	200	
Gebrauchstemperaturbereich - Service temp. range	°C	-20 ... +60	
Nenntemperaturbereich - Nominal temp. range	°C	-10 ... +40	
Max. Plattformgröße – Max. platform dimension	mm	600 x 600	
Befestigungsmoment - Tighten torque	Nm	30	
Schutzart - Level of protection	EN60529	IP 69K	
Isolationswiderstand - Insulation resistance	GΩ / 50 V	> 5	
Werkstoff - Material		Rostbest. Edelstahl - Stainless steel	
Kabellänge - Length of wire	m	3	
Reingewicht - Net weight	kg	1,2	
Optionen - Options			
ATEX 94/9/CE		II 2 G/D, Ex ia IIC T6, Ex iaD A21, T80°C Ta<+60°C (zone 1/21) II 2 D, Ex tD A21, IP6X T80°C, Ta<+60°C (zone 21) II 3 G, Ex nA IIC T6, Ex nL IIC T6, Ta<+60°C (zone 2)	