

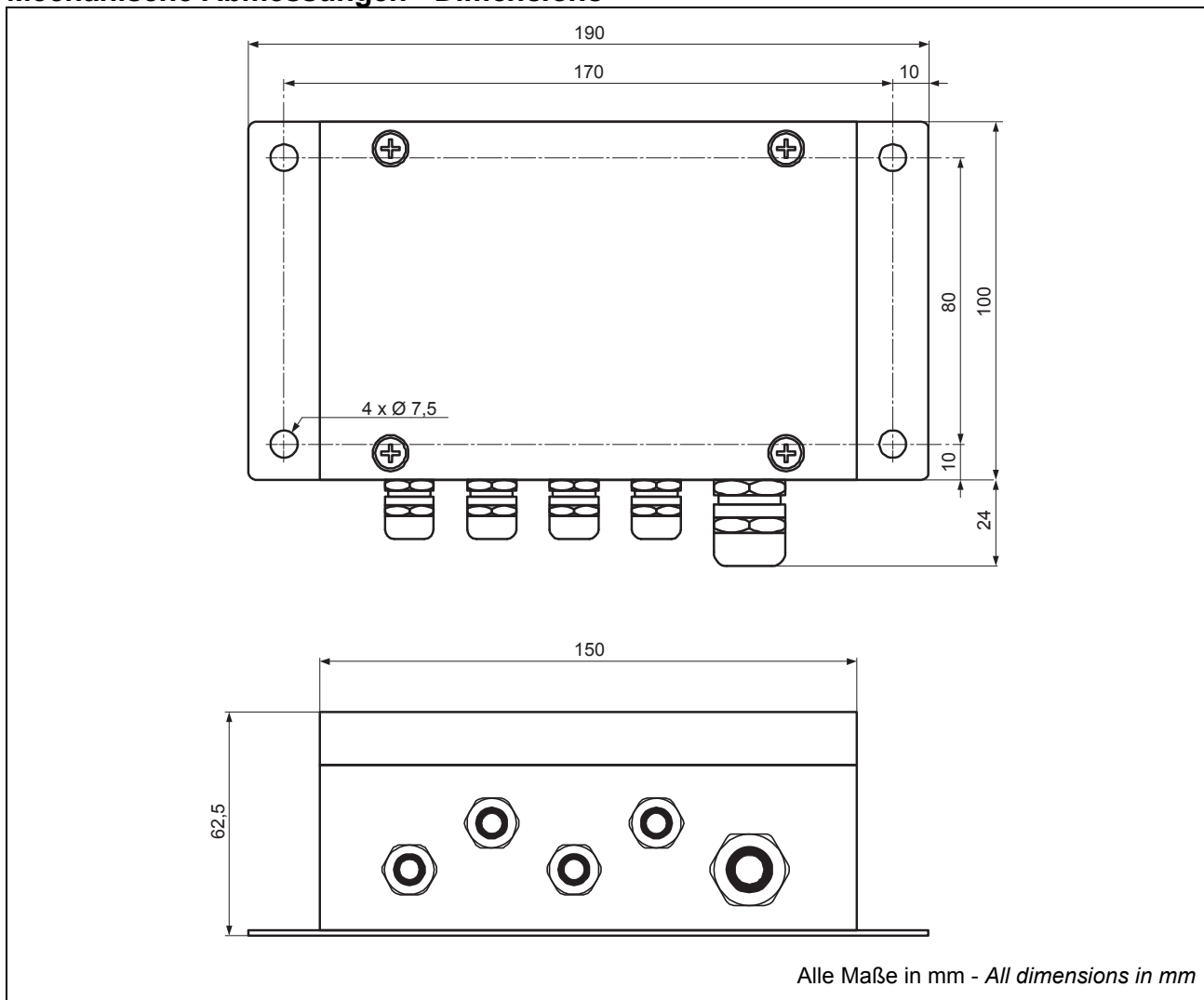
## Anschlusskasten – *Junction Box*

**ALCJB-X4**

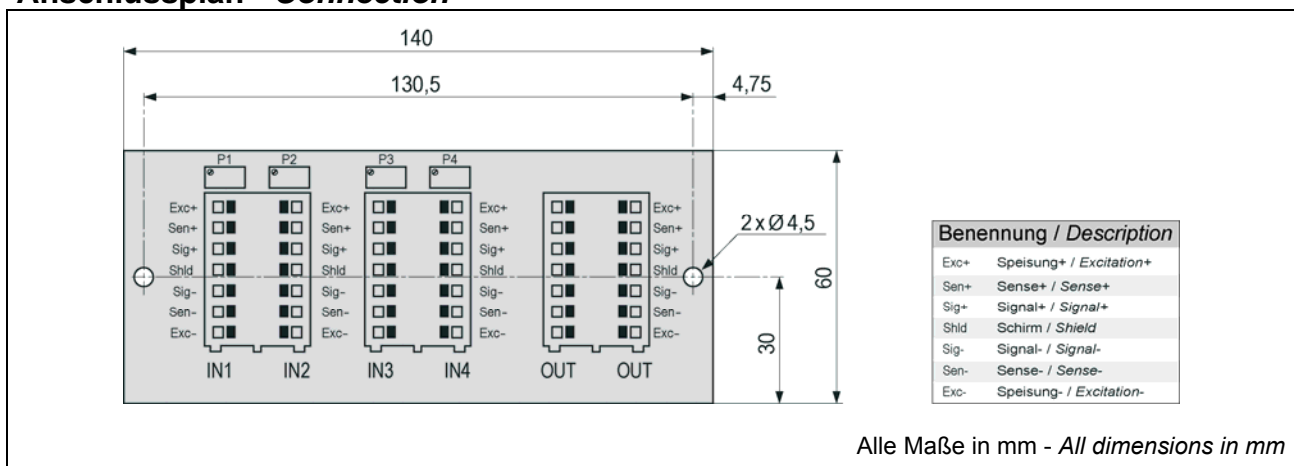
- Anschlusskasten aus Edelstahl
- Schutzart IP 65
- Für 4 Wägezellen in 4- oder 6- Leitertechnik
- Ecklastabgleich durch Potentiometer
- Anschluss über Federklemmen
- *Stainless steel junction*
- *Level of protection IP65*
- *For 4 load cell wiring using strain gage technology in 6 or 4 wires*
- *Corner adjustment by potentiometers*
- *Tool free connection by spring clamps*



**Mechanische Abmessungen - Dimensions**



**Anschlussplan - Connection**



**Technische Daten - Specifications**

<b>ALCJB-X4</b>
Artikel-Nr. - Article-No. <span style="float: right;">115187</span>

**Gehäuse - Housing**

Werkstoff - Material	Rostbest. Edelstahl - <i>Stainless steel</i>
Schutzart - Level of protection	IP65

**Steckverbinder – Cable glands**

Werkstoff - Material	Messing vernickelt - <i>Nickel-plated brass</i>
Menge - Quantity	5
Klemmbereich Kabeleingang - <i>Clamping cable input</i>	Ø4 .. Ø8 mm
Klemmbereich Kabelausgang - <i>Clamping cable out-put</i>	Ø5 .. Ø10 mm

**Schaltechnik – Electric board**

Eingangsanschlüsse für Wägezellen - <i>Load cell input terminals</i>	4
Ausgangsanschlüsse für Wägezellen - <i>Load cell output terminals</i>	1
Kabelquerschnitt - <i>Wire cross section of cable strands</i>	0,14 mm <sup>2</sup> ... 1 mm <sup>2</sup>
Anschlussklemmen - <i>Terminal block type</i>	Werkzeugfrei montierbare Federklemmen - <i>Spring clamp, tool free</i>
Ecklastabgleich - <i>Corner balancing</i>	Potentiometer 10Ω - <i>10Ω potentiometers</i>

**Allgemeine Daten – General specifications**

Nenntemperaturbereich - <i>Nominal temp. range</i>	-40° .. +60°
Enthaltenes Zubehör - <i>Included accessories</i>	2 Kabelverschraubungsstopfen - <i>2 cable gland plugs</i>
Reingewicht - <i>Net weight</i>	1,1 kg

**Optionen – Options**

Artikel-Nr. - Article-No.	Bezeichnung - Description	
115186	ATEX 94/9/CE	ⓈII 1 G/D, Ex ia IIC T6 Ga, Ex ia IIC T80°C Da, IP6X, -40°C < Ta < +40°C (zone 020) ⓈII 2 D, Ex tb IIIC T80°C, Db, IP6X, -40°C < Ta < +40°C (zone 21) ⓈII 3 G, Ex nA IIC T6 Gc, -40°C < Ta < +40°C (zone 2)