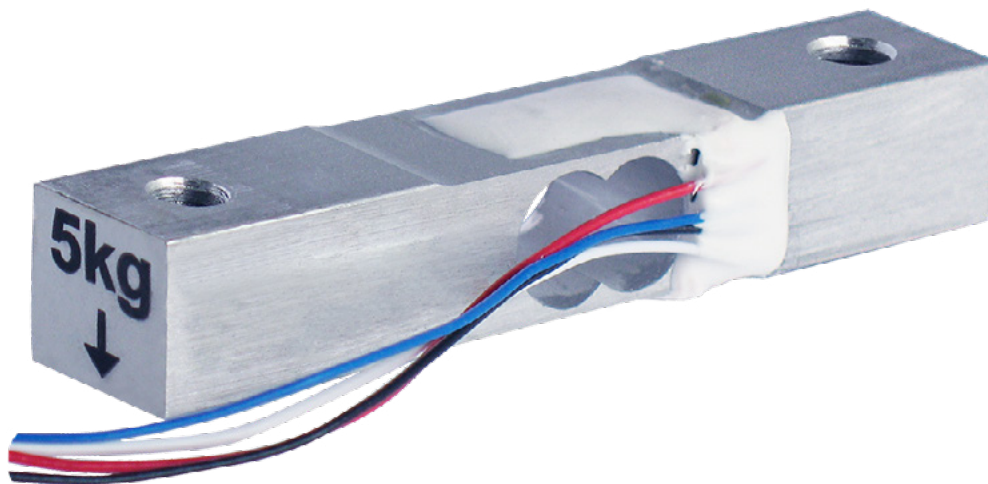


Plattformwägezelle BEF-F mit einer Nennlast von 3 ... 5 kg



Leistungsmerkmale

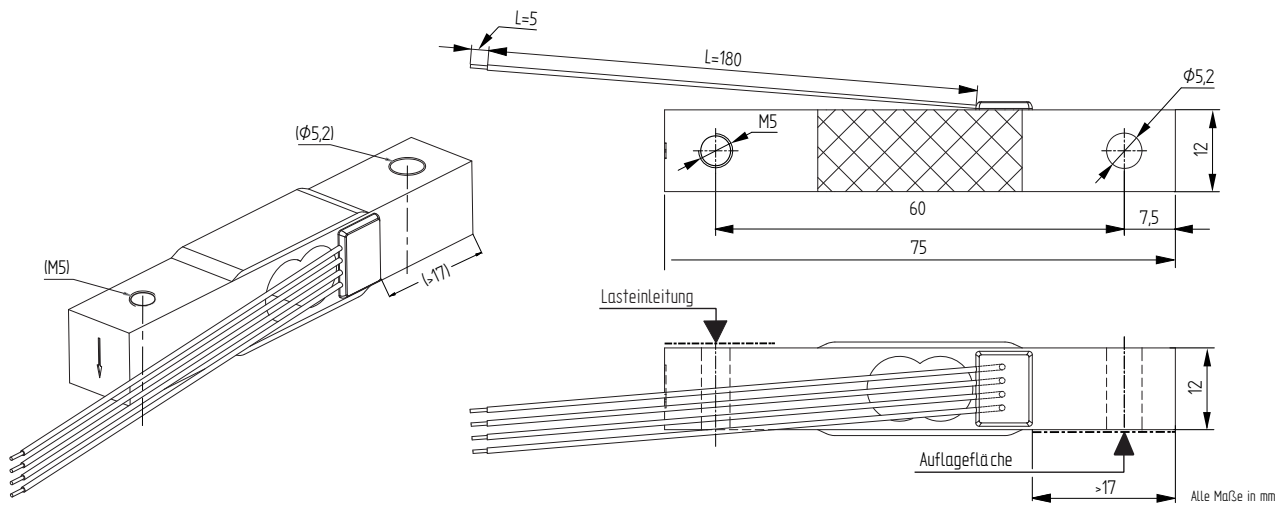
- Plattformwägezelle aus Aluminium
- Genauigkeitsklasse: 0,1%
- Kompakt und einfach integrierbar
- Kompensierte Ecklast für Plattformen bis 150 x 150 mm
- Ideal für kostengünstige Wägeanwendungen oder Beanspruchungsmessungen

Anwendungen

- Lebensmittelindustrie
- Montanindustrie
- Chemie-/Pharmaindustrie
- Abfallmanagement/Recycling
- Verpackungstechnik



Mechanische Abmessungen in mm



Artikel-Nr.	Ausführung	Nennlast [kg]
110410	-	3
109569	-	5

Anschlussbelegung

Elektrischer Anschluss

Funktion	Adernfarbe	
Speisung (+)	Rot	●
Signal (+)	Schwarz	●
Signal (-)	Blau	●
Speisung (-)	Weiß	○

Technische Daten

Typ	BEF-F	
Ausführung		-
Nennlast E	kg	3; 5
Eichfähige Höchstlast E_{max}	kg	-
Genauigkeitsklasse nach OIML R60		-
Max. Anzahl der Teilungswerte n_{max}	d OIML	-
Mindestteilungswert v_{min}	g	-
Kriechteilungsfaktor $Z = E_{max}/2 \times DR$		-
Zusammengesetzter Fehler	% E	±0,1
Temperaturkoeffizient des Nullsignals	% E/°C	±0,1
Temperaturkoeffizient des Kennwertes	% E/°C	±0,015
Belastungskriechen d_{cr, F} über 30 min.	% E	±0,1
Nullsignal	% E	±1
Nennkennwert C_{nom}	mV/V	1,3 ±15 %
Nennbereich der Speisespannung B_{u, nom}	V	1 ... 15
Eingangswiderstand R_e	Ω	1000 ±20
Ausgangswiderstand R_a	Ω	1000 ±5
Isolationswiderstand R_{is}	MΩ/50V	1000
Elektrischer Anschluss		Messkabel, PVC, 0,18 m
Nenntemperaturbereich B_{T, nom}	°C	-10 ... 40
Gebrauchstemperaturbereich B_{T, G}	°C	-20 ... 60
Grenzlast E_{lim}	% E _{max}	150
Bruchlast E_B	% E _{max}	200
Anzugsdrehmoment	Nm	5
Maximale Plattformgröße	mm	150 x 150
Schutzart		IP60
Werkstoff		Aluminium
Gewicht	kg	0,022

Zubehör

Elektrischer Anschluss

Artikel-Nr.	Bezeichnung
10323	Kabelstecker KS6 (6-polig Serie 581) inkl. Sensoranbau
10320	Kabelstecker KSSH15 (15-polig) inkl. Sensoranbau
43418	Eingangsstecker ZA9612FS (ALMEMO) inkl. Sensoranbau und Steckerkalibrierung
49205	Eingangsstecker ZKD712FS (ALMEMO 202) inkl. Sensoranbau und Steckerkalibrierung

Waagenelektronik

ALCJB-A	CPJ/CPJ2S	IPE50 Panel
		

Weiteres geeignetes Zubehör finden Sie auf unserer Homepage unter:
<https://www.lorenz-messtechnik.de/deutsch/produkte/waagenelektronik.php>