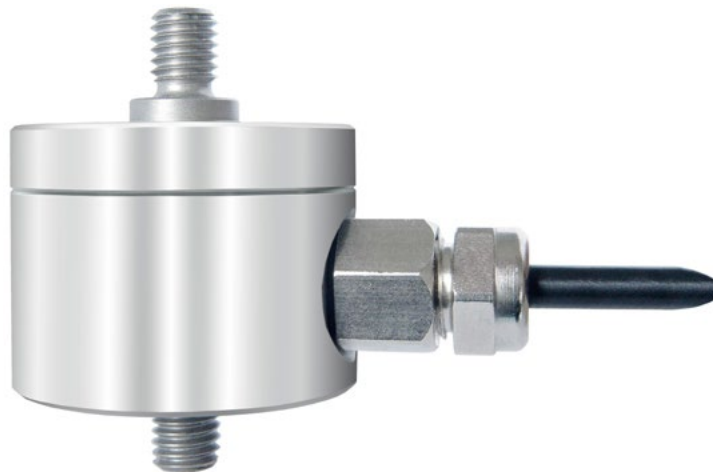


Zug- und Druckkraftsensor K-1563 mit Nennkraft von 100 ... 2000 N



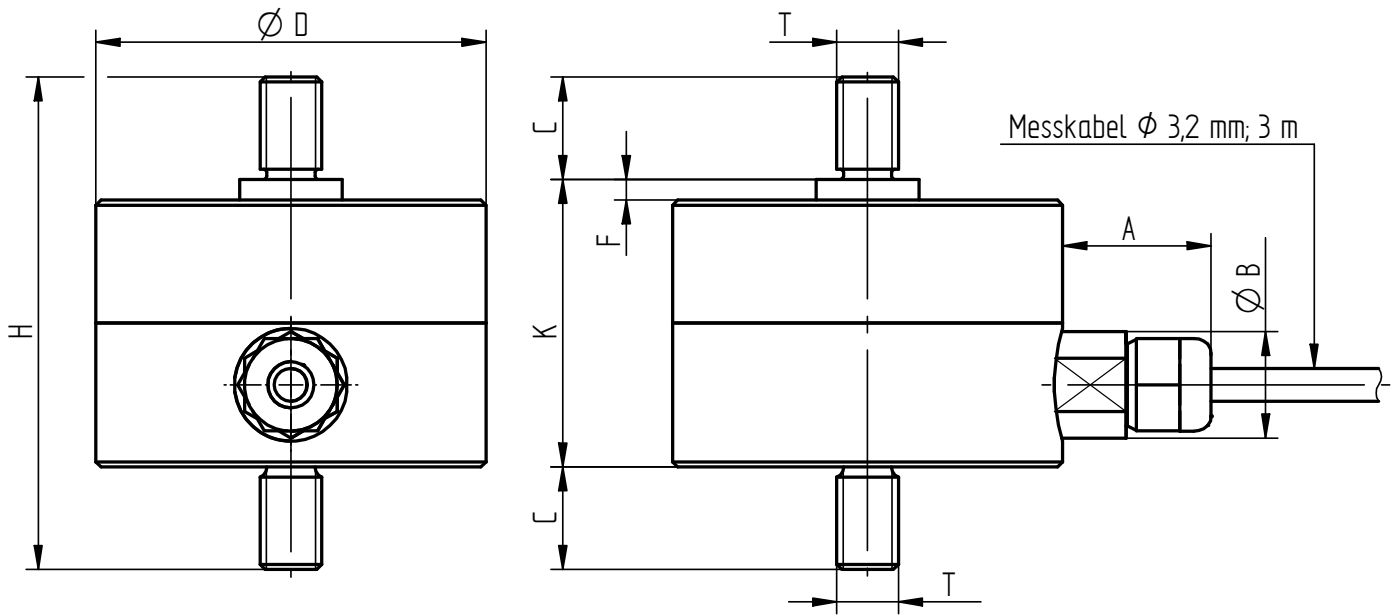
Leistungsmerkmale

- Sensor für Zug- und Druckkraftmessung
- Einfache Handhabung und Montage
- Zuverlässig und robust
- Hohe Langzeitstabilität
- Schutzart IP67
- Sonderausführungen auf Anfrage

Anwendungen

- Apparatebau
- Vollautomatisierte Fertigungszentren
- Mess- und Kontrolleinrichtungen
- Seilkraftmessungen
- Werkzeugbau
- Sondermaschinenbau

Mechanische Abmessungen von K-1563 in mm



Artikel-Nr.	Nennkraft [N]	Abmessungen [mm]								Gewicht [kg]
		A	$\varnothing B$	C	$\varnothing D$	F	H	K	T	
104848	100	~10	~9	6,4	25	2	33,8	21	M5	0,2
104270	200									
105489	500									
104301	1000	~10	~9	8	32	2	39	23	M6	0,3
101282	2000	~14	~10	10	38	2	48	28	M6	0,4

Anschlussbelegung

Elektrischer Anschluss

Speisung (-)	Grün	●
Speisung (+)	Braun	●
Signal (+)	Gelb	●
Signal (-)	Weiß	○
Kontrollsignal (Option)	Grau	●
Schirmung	Schirm	⊕

Technische Daten nach VDI/VDE/DKD 2638

Zug- und Druckkraftsensor K-1563

Nennkraft F_{nom}	N	100	200	500	1000	2000
Genauigkeitsklasse Druckkraft oder Zugkraft	% F_{nom}	0,15				
Genauigkeitsklasse Druckkraft und Zugkraft		0,3				
Relative Spannweite in unveränderter Einbaustellung b_{rg}	% F_{nom}	0,1				
Relatives Kriechen	% $F_{nom}/30 \text{ min}$	< \pm 0,2				
Nennkennwert C_{nom}	mV/V	2,00 [\leq 200 N; 1,00] \pm 5%				
Ein-/Ausgangswiderstand R_e/R_a	Ω	350				
Isolationswiderstand R_{IS}	Ω	> $2 \cdot 10^9$				
Nennbereich der Speisespannung $B_{U, nom}$	VDC	2 ... 12 [\leq 1000 N; 2 ... 6]				
Elektrischer Anschluss		Messkabel, PVC, 3 m mit freien Litzen				
Referenztemperatur T_{ref}	$^{\circ}\text{C}$	23				
Nenntemperaturbereich $B_{T, nom}$	$^{\circ}\text{C}$	-10 ... 70				
Gebrauchstemperaturbereich $B_{T, G}$	$^{\circ}\text{C}$	-30 ... 80				
Lagerungstemperaturbereich $B_{T, S}$	$^{\circ}\text{C}$	-50 ... 95				
Temperatureinfluss auf das Nullsignal TK_0	% $F_{nom}/10 \text{ K}$	\pm 0,05				
Temperatureinfluss auf den Kennwert TK_C	% $F_{nom}/10 \text{ K}$	\pm 0,05				
Maximale Gebrauchskraft F_G	% F_{nom}	130				
Grenzkraft F_L	% F_{nom}	150				
Bruchkraft F_B	% F_{nom}	>300				
Zulässige Schwingbeanspruchung F_{rb}	% F_{nom}	70				
Nennmessweg S_{nom}	mm	<0,1				
Vorzugsrichtung		Zugrichtung				
Werkstoff Messkörper		Rostbeständiger Edelstahl				
Schutzart		IP67				

Optionen

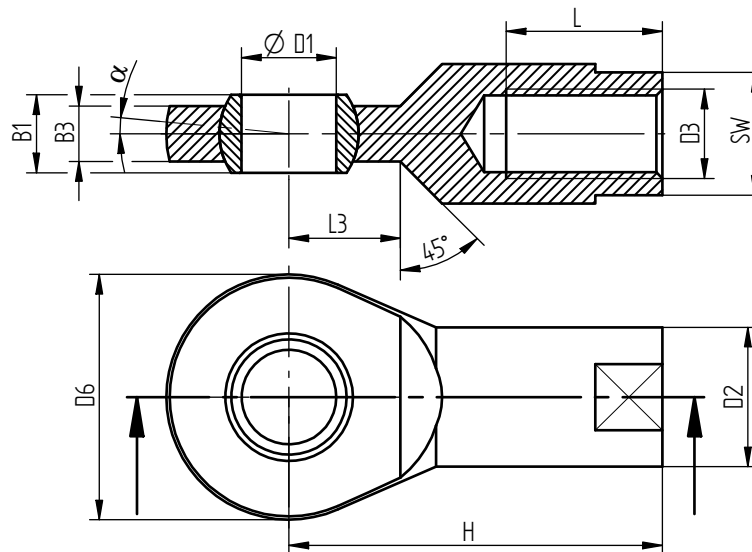
Artikel-Nr.	Bezeichnung	
100218	Kontrollsignal	100 % F_{nom}
100896	Nennkennwertabgleich	
42828	Erweiterter Temperaturbereich	-30 $^{\circ}\text{C}$... 100 $^{\circ}\text{C}$
42829	Erweiterter Temperaturbereich	-30 $^{\circ}\text{C}$... 120 $^{\circ}\text{C}$ [\geq 200 N]
42830	Erweiterter Temperaturbereich	-40 $^{\circ}\text{C}$... 150 $^{\circ}\text{C}$ [\geq 200 N]
103954	Kalibrierung in kg oder t	
107592	6-Leitertechnik	

Kalibrierungen

Artikel-Nr.	Bezeichnung	
400628	Linearitätsdiagramm nach Werksnorm	25 % Stufen
400170	Linearitätsdiagramm nach Werksnorm	10% Stufen
400960	Werkskalibrierung nach DIN EN ISO 376 und DAkKS-DKD-R 3-3	3 Stufen
400652	Werkskalibrierung nach DIN EN ISO 376 und DAkKS-DKD-R 3-3	5 Stufen
400640	Werkskalibrierung nach DIN EN ISO 376 und DAkKS-DKD-R 3-3	8 Stufen
	DAkKS-Kalibrierung nach Norm auf Anfrage	

Zubehör

Mechanische Abmessungen von Gelenköse Typ EF in mm



Artikel-Nr.	Typ - EF	Abmessungen [mm]											Gewicht [kg]	Tragzahl stat. C ₀ [N]
		B1	B3	ØD1	D2	D3	D6	H	L	L3	α	SW		
43805	EF 5	8	6	5	11	M5	18	27	10	10	6,5°	9	0,02	11900
42767	EF 6	6	4	6	10	M6	20	30	12	11	6,5°	9	0,02	10600

Toleranzen für den Typ EF

ØD1		ΔD1		ΔB1		ΔH	
>	≤	Abmaße		Abmaße		Abmaße	
-	5	+0,012	0	0	-0,12	+1,2	-1,2
5	18	0	-0,008	0	-0,12	+1,2	-1,2

Elektrischer Anschluss

Artikel-Nr.	Bezeichnung
10323	Kabelstecker KS6 (6-polig Serie 581) inkl. Sensoranbau
10320	Kabelstecker KSSH15 (15-polig) inkl. Sensoranbau
43418	Eingangsstecker ZA9612FS (ALMEMO) inkl. Sensoranbau und Steckerkalibrierung
49205	Eingangsstecker ZKD712FS (ALMEMO 202) inkl. Sensoranbau und Steckerkalibrierung

Messverstärker

Beispiele der geeigneten Messverstärker für den Zug- und Druckkraftsensor K-1563:



Weitere geeignete Messverstärker finden Sie auf unserer Homepage unter <https://www.lorenz-messtechnik.de/deutsch/produkte/>.