

Rotierende Drehmomentsensoren: DR-2112/DR-2112-P und DR-2112-R/DR-2112-R-P (berührungslos) mit Nenndrehmoment von 0,1 ... 20000 N·m



Dieser Sensor hat eine berührungslose und digitale Signalübertragung von Rotor zu Stator ohne Signalverfälschung der Messdaten. Somit ist er hochgenau und wartungsfrei.

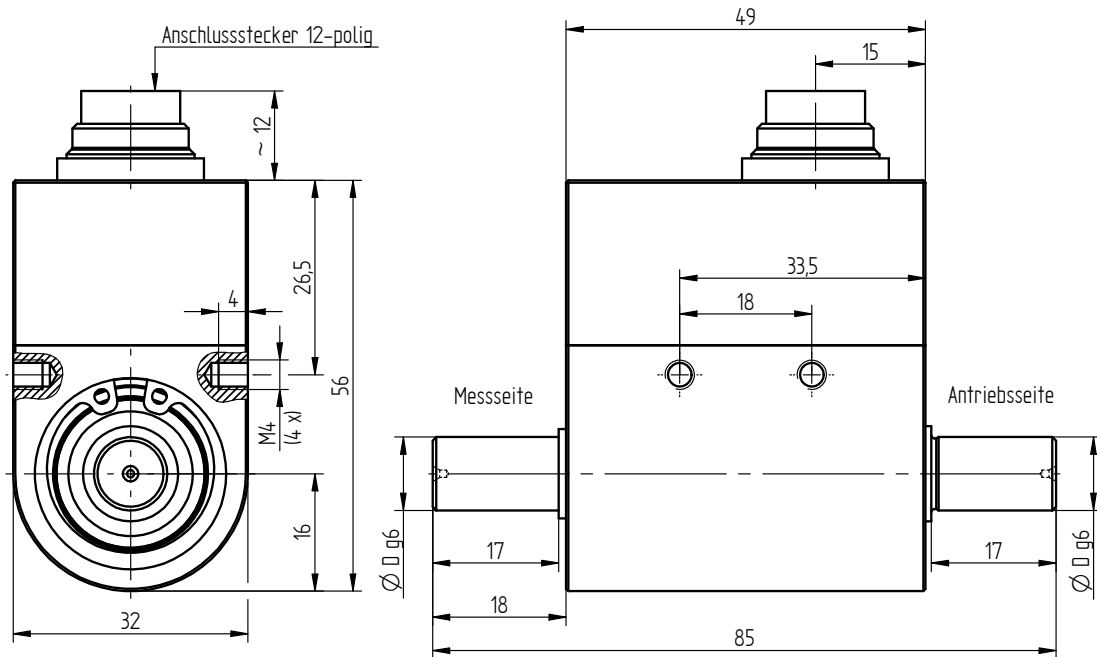
Leistungsmerkmale

- Drehmomentsensor für z. B. Prüfstandsanwendungen
- Genauigkeitsklasse 0,05%, optional
- Aktiver Ausgang $\pm 5V$ (optional $\pm 10V$)
- Integrierte Drehzahl-/Drehwinkelmessung, optional
- Drehzahl bis 15000 min^{-1}
- Sehr kurze axiale Baulänge
- Hohe Drehsteifigkeit
- Einfache Handhabung und Montage
- Sonderausführungen auf Anfrage

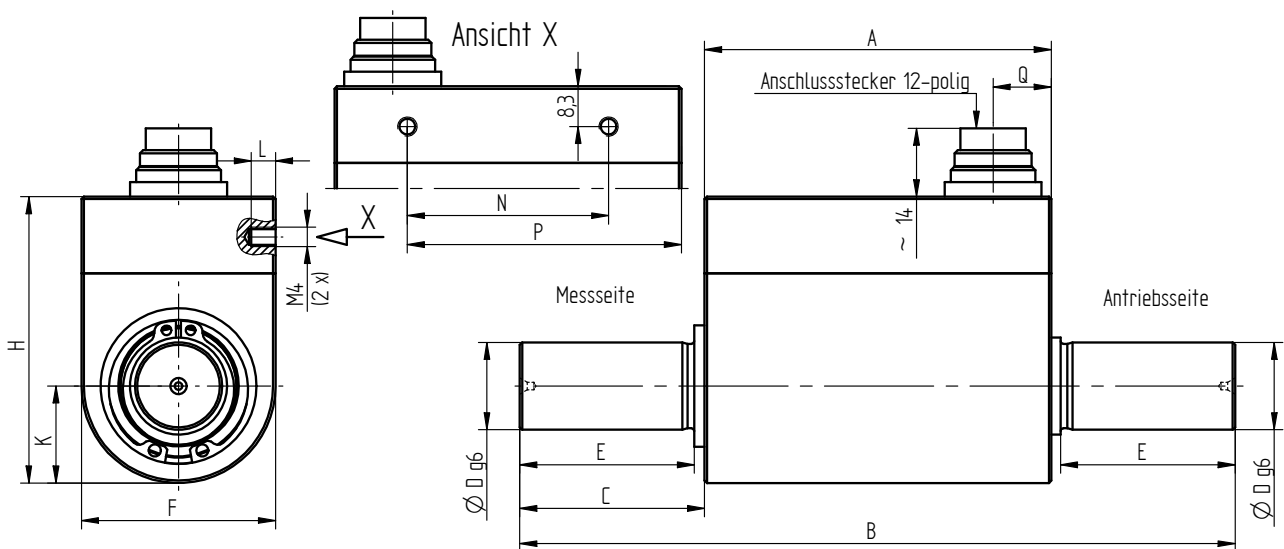
Anwendungen

- Forschung und Entwicklung
- Mess-, Steuer- und Regelungstechnik
- Vollautomatisierte Fertigungszentren
- Mess- und Kontrolleinrichtungen
- Werkzeugbau
- Sondermaschinenbau

Mechanische Abmessungen von DR-2112/DR-2112-P und DR-2112-R/DR-2112-R-P in mm

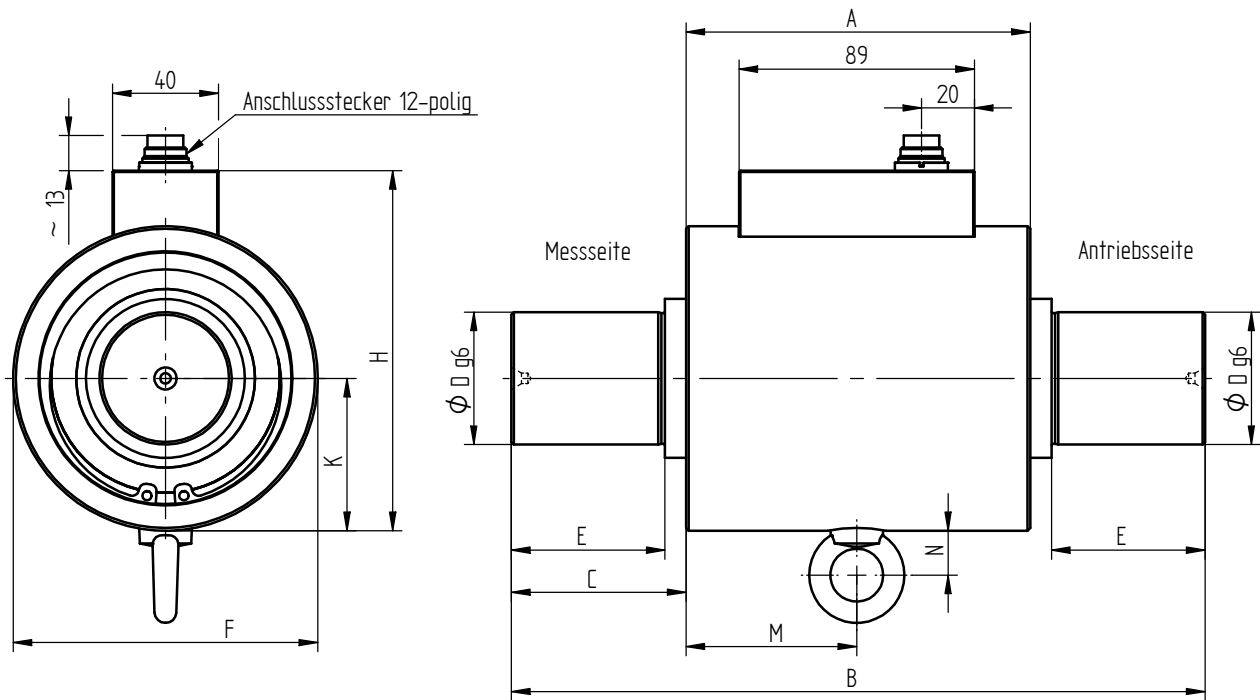


Nennmoment [N·m]	Abmessungen [mm]		Gewicht [kg]
	ØD		
0,1/0,2/0,5/1/2/5	8		0,2
10	10		0,2



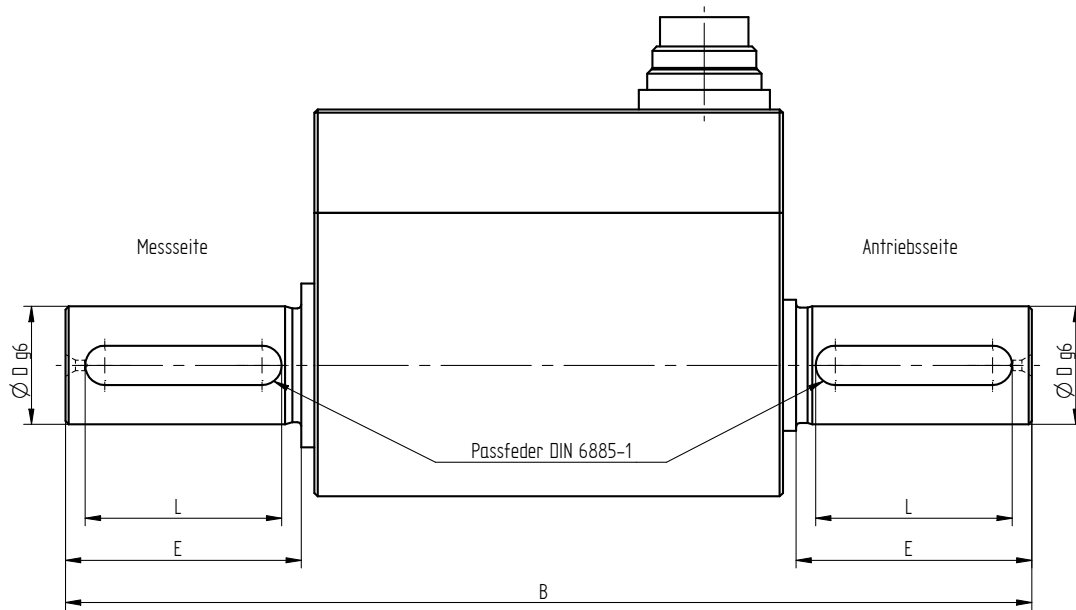
Nennmoment [N·m]	Abmessungen [mm]												Gewicht [kg]
	A	B	C	ØD	E	F	H	K	L	N	P	Q	
20/30	71,5	111,5	20	18	18	40	59	20	5	41,5	56,5	12	0,5
50/100	71,5	147,5	38	18	36	40	59	20	5	41,5	56,5	12	0,6
200/500	72,5	159,5	43,5	32	38	58	76	29	6	29,5	51,5	15	1,5

Mechanische Abmessungen von DR-2112/DR-2112-P und DR-2112-R/DR-2112-R-P in mm



Nenn Drehmoment [N·m]	Abmessungen [mm]										Gewicht [kg]
	A	B	C	ØD	E	ØF	H	K	M	N	
1000	130	262	66	50	58	115	136	57,5	64,5	~17	7,2
2000/5000	135	377	121	70	110	139	161	69,5	67,5	~17	15,5
10000/20000	190	470	140	110	120	210	233	105	95	~17	47,5

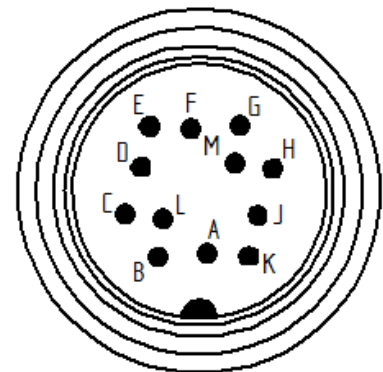
Mechanische Abmessungen der Ausführung mit Passfedern in mm



Nenn Drehmoment [N·m]	Abmessungen [mm]					Gewicht [kg]
	B	ØD	E	L	Passfeder ¹	
0,1/0,2/0,5/1/2/5	85	8	17	14	2 x 2 x 14	0,2
10	85	10	17	14	3 x 3 x 14	0,2
20/30	111,5	18	18	14	6 x 6 x 14	0,5
50/100	147,5	18	36	30	6 x 6 x 30	0,6
200/500	159,5	32	38	36	10 x 8 x 36	1,5
1000	262	50	58	50	14 x 9 x 50	7,2
2000/5000	377	70	110	100	20 x 12 x 100	15,5
10000 / 20000	570	110	170	160	28 x 16 x 160	47,5

Anschlussbelegung

12-polig	DR-2112/DR-2112-P und DR-2112-R/DR-2112-R-P	Serie 581
Pin A	NC	-
Pin B	Signal Winkel B (Option)	5V TTL
Pin C	Signal (+)	±5V (±10V)
Pin D	Signal (GND)	0V
Pin E	Versorgung (GND)	0V
Pin F	Versorgung (+)	12 ... 28VDC
Pin G	Signal Winkel A (Option)	5V TTL
Pin H	NC	-
Pin J	NC	-
Pin K	Kontrollsignal	L < 2,0V; H > 3,5V
Pin L	NC	-
Pin M	Schirmung	



¹ Passfeder berechnete Belastungsart: einseitig leichte Stöße

Technische Daten nach VDI/VDE/DKD 2639

Drehmomentsensoren		DR-2112/DR-2112-P	DR-2112-R/DR-2112-R-P
Nenn Drehmoment M_{nom}	N·m	0,1 ... 20000	0,1 ... 1000
Genauigkeitsklasse	% M_{nom}	0,1 (optional 0,05)	0,2
Relative Spannweite in unveränderter Einbaustellung b'	% M_{nom}	±0,02	±0,04
Nennbereich der Versorgungsspannung	VDC	12 ... 28	
Stromaufnahme	mA	≤60	
Ausgangssignal	V	±5	
Kontrollsignalaufschaltung	V	L <2,0; H >3,5	
Messrate	kSample/s	10	
Elektrischer Anschluss		12-polig Serie 581 ²	
Referenztemperatur T_{ref}	°C	23	
Nenntemperaturbereich	°C	5 ... 45	
Gebrauchstemperaturbereich	°C	0 ... 60	
Lagerungstemperaturbereich	°C	-10 ... 70	
Temperatureinfluss auf das Nullsignal TK_0	% $M_{nom}/10$ K	±0,2	±0,3
Temperatureinfluss auf den Kennwert TK_C	% $M_{nom}/10$ K	±0,1	±0,15
Maximales Gebrauchsdrehmoment M_G (statisch)	% M_{nom}	150	
Grenzdrehmoment M_{max} (statisch)	% M_{nom}	200	
Bruchdrehmoment M_B (statisch)	% M_{nom}	>300	
Zulässige Schwingbeanspruchung bei Belastung durch Drehmoment M_{df}	% M_{nom}	70 (Spitze - Spitze)	
Schutzart		IP50	

Artikel-Nr. DR-2112	Artikel-Nr. DR-2112-P ³	Nennrehmoment [N·m]	Grenzdrehzahl [min ⁻¹]	Federkonstante [N·m/rad]	Massenträgheitsmoment [kg·m ²] ⁴		Grenzlängskraft [N] ⁵	Grenzquerkraft [N] ⁵
					Antriebsseite	Messseite		
102570	115285	0,1	15000	1,8E+01	1,9E-06	2,8E-07	42	0,9
101930	115284	0,2	15000	1,8E+01	1,9E-06	2,8E-07	58	1,2
101709	115283	0,5	15000	1,2E+02	1,9E-06	2,8E-07	172	1,9
101597	103655	1	15000	1,2E+02	1,9E-06	2,8E-07	227	2,9
102348	114947	2	15000	3,6E+02	1,9E-06	2,9E-07	348	5,5
101840	106697	5	15000	4,0E+02	1,9E-06	2,9E-07	650	14
102761	106847	10	15000	9,3E+02	2,1E-06	3,8E-07	1000	26
102263	105931	20	15000	4,5E+03	1,2E-05	9,9E-06	1680	43
102111	103289	30	15000	4,5E+03	1,2E-05	9,9E-06	2200	65
102451	105943	50	15000	8,5E+03	1,3E-05	1,2E-05	3100	80
101979	104019	100	12000	8,5E+03	1,3E-05	1,2E-05	4800	160
102177	105885	200	10000	6,7E+04	1,0E-04	9,0E-05	8000	290
102316	108437	500	10000	7,1E+04	1,0E-04	9,0E-05	14000	700
103652	115282	1000	8000	3,1E+05	1,6E-03	1,1E-03	23000	900
103349	110873	2000	5500	7,2E+05	5,3E-03	4,3E-03	33000	1200
103797	112778	5000	5500	8,0E+05	5,4E-03	4,3E-03	57000	2800
105483	114737	10000	5000	3,1E+06	4,0E-02	3,7E-02	90000	4400
105484	115297	20000	5000	3,7E+06	4,0E-02	3,8E-02	130000	8200

² Kabeldose bei Erstauslieferung im Lieferumfang enthalten

³ Ausführung „-P“ Passfeder



⁴ Ohne Option Drehzahl-/Drehwinkelmessung

⁵ Ungelagerte Welle

Technische Daten nach VDI/VDE/DKD 2639 (Fortsetzung)

Artikel-Nr. DR-2112-R ⁶	Artikel-Nr. DR-2112-R-P ³	Nennreh- moment [N·m]	Grenzdrehzahl [min ⁻¹]	Federkonstante [N·m/rad]	Massenträgheitsmoment [kg·m ²] ⁴		Grenzlängskraft [N] ⁵	Grenzquerkraft [N] ⁵
					Antriebsseite	Messseite		
108678	113453	0,1	15000	1,8E+01	1,9E-06	2,8E-07	42	0,9
108679	115279	0,2	15000	1,8E+01	1,9E-06	2,8E-07	58	1,2
108680	115280	0,5	15000	1,2E+02	1,9E-06	2,8E-07	172	1,9
108681	115281	1	15000	1,2E+02	1,9E-06	2,8E-07	227	2,9
108682	114491	2	15000	3,6E+02	1,9E-06	2,9E-07	348	5,5
108683	113452	5	15000	4,0E+02	1,9E-06	2,9E-07	650	14
108684	109657	10	15000	9,3E+02	2,1E-06	3,8E-07	1000	26
108686	113223	20	15000	4,5E+03	1,2E-05	9,9E-06	1680	43
108687	111395	30	15000	4,5E+03	1,2E-05	9,9E-06	2200	65
108688	110093	50	15000	8,5E+03	1,3E-05	1,2E-05	3100	80
108689	110500	100	12000	8,5E+03	1,3E-05	1,2E-05	4800	160
108690	110149	200	10000	6,7E+04	1,0E-04	9,0E-05	8000	290
108691	109209	500	10000	7,1E+04	1,0E-04	9,0E-05	14000	700
108692	115278	1000	8000	3,1E+05	1,6E-03	1,1E-03	23000	900

Optionen

Artikel-Nr.	Bezeichnung	
101695	Genauigkeitsklasse	0,05 % M _{nom}
103562	Ausgangssignal	±10V
101560	Drehzahl-/Drehwinkelmessung, 2 x 360 Impulse, 90° versetzt	5V TTL, Rechtsdrehung CH A  CH B 
104097 ⁷	Drehzahlmessung, 1x60 Impulse	5V TTL

Kalibrierungen

Artikel-Nr.	Bezeichnung	
400676	Linearitätsdiagramm nach Werksnorm	25 % Stufen
400664	Linearitätsdiagramm nach Werksnorm	10% Stufen
400961	Werkskalibrierung nach VDI/VDE 2646	3 Stufen
400700	Werkskalibrierung nach VDI/VDE 2646	5 Stufen
400688	Werkskalibrierung nach VDI/VDE 2646	8 Stufen
401023	Werkskalibrierung für den Drehwinkel nach VDI/VDE 2648-1	
	DAkS-Kalibrierung nach Norm auf Anfrage	

³ Ausführung „-P“ Passfeder

⁴ Ohne Option Drehzahl-/Drehwinkelmessung

⁵ Ungelagerte Welle

⁶ Ausführung „-R“ Genauigkeitsklasse 0,2% M_{nom}

⁷ Nennrehmoment ≥2000 N·m

Zubehör

Elektrischer Anschluss

Artikel-Nr.	Bezeichnung
41382	Kabeldose 12-polig Serie 581
45598	Winkeldose 12-polig Serie 682
10270	Anschlusskabel, 3 m, mit 12-pol. Kabeldose Serie 581 und freien Litzen
10345	Anschlusskabel winklig, 3 m, mit 12-pol. Winkeldose Serie 682 und freien Litzen

Messverstärker

Beispiele der geeigneten Messverstärker für die Drehmomentsensoren DR-2112/DR-2112-P und DR-2112-R/DR-2112-R-P:



Weitere geeignete Messverstärker finden Sie auf unserer Homepage unter <https://www.lorenz-messtechnik.de/deutsch/produkte/>.