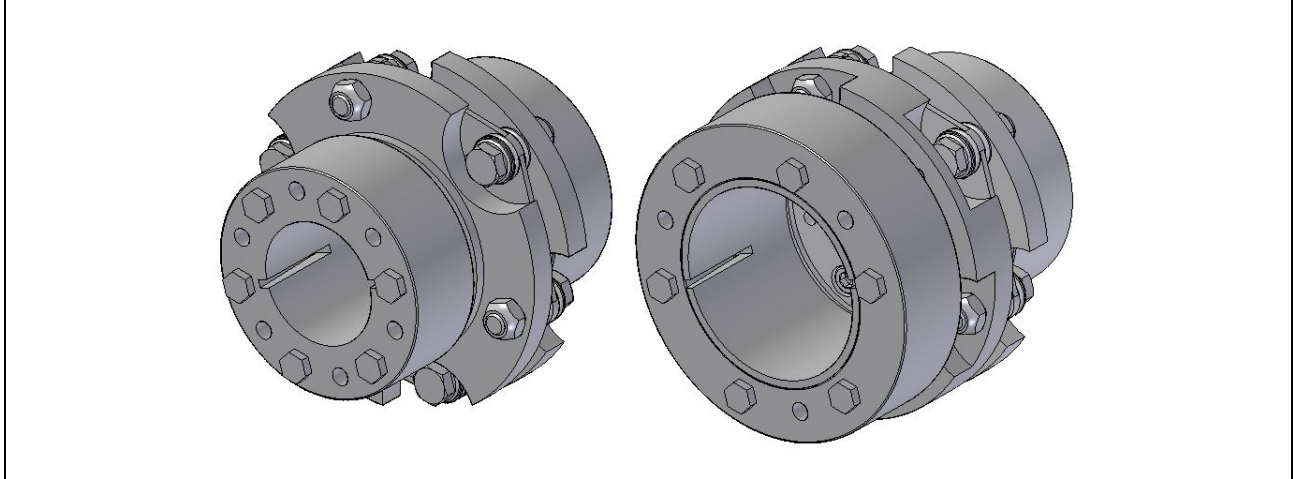


**Drehsteife Kupplung**  
**Torsionally Stiff Coupling**

**950. 0/-P<sup>1</sup>**

- Für freifliegenden Drehmomentsensoreinbau       For free floating torque sensor assembly

**Spannringnabe - Shrink Disc Hub**

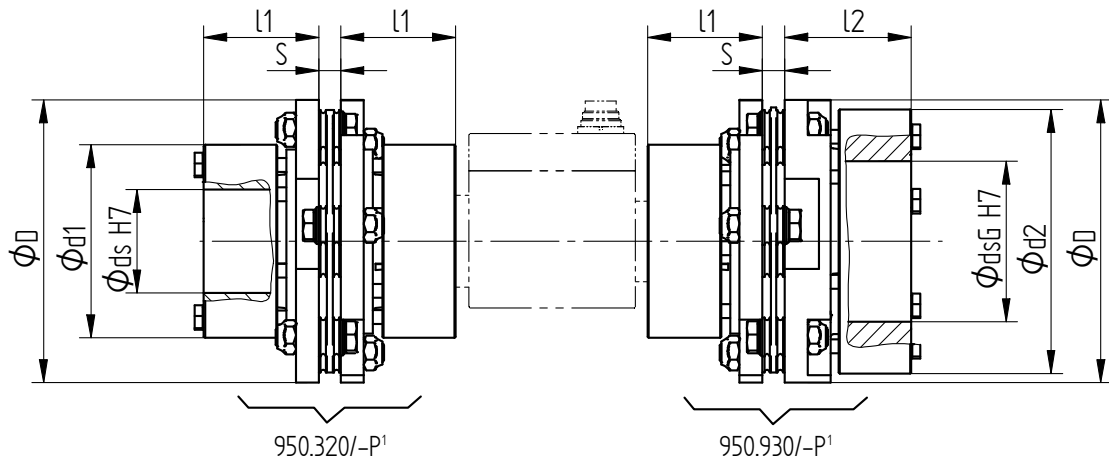


Kupplungs- größe - Coupling Size	Nenn Drehmoment - Nominal Torque [N·m]		Artikel-Nr. -	Artikel-Nr. -	Artikel-Nr. -	Artikel-Nr. -
	Sensor - Sensor	Kupplung - Coupling	Article-No. 950.320	Article-No. 950.930	Article-No. 950.320-P <sup>1</sup>	Article-No. 950.930-P <sup>1</sup>
16	50 / 100 / 150	190	42889	48953	42876	49104
25	200	290	42890	49028	42878	49243
40	300	450	46701	49027	46291	49244
64	500	720	42891	41883	42879	49245
100	1000	1000	42892	44598	-	-
300	2000	3500	46282	-	-	-
500	3000 / 5000	5800	46283	-	-	-
1400	10000	15000	46573	-	-	-
2200	20000	24000	47703	-	-	-

<sup>1</sup> Zusatz „-P“ für Drehmomentsensoren Typ DR-2 und DR-20 - Add on „-P“ for torque sensors type DR-2 and DR-20

Spannringnabe, Klemmung außen  
Shrink disc hub, clamping extern

Spannringnabe groß  
Shrink disc hub large



Kupp- lungsgröße - Coupling Size	Nenndrehmoment - Nominal Torque [N·m]		Grenz- drehzahl - Limit Speed [min <sup>-1</sup> ] <sup>4</sup>	Abmessungen - Dimensions [mm]										
	Sensor - Sensor	Kupplung - Coupling		D	ds H7 <sup>2</sup>		dsG H7 <sup>2</sup>		d1	d2	l1 <sup>3</sup>	l2 <sup>3</sup>	S	
					Ø min	Ø max	Ø min	Ø max						
16	50 / 100 / 150	190	13600	77	14	26	25	45	53	77	35	40	7,1	
25	200	290	11800	89	20	36	32	52	64	82	40	45	7,2	
40	300	450	10100	104	25	45	40	60	74	100	45	50	8,4	
64	500	720	8500	123	30	45	45	70	84	115	50	55	9,6	
100	1000	1000	7300	143	35	55	55	90	104	143	55	60	10	
300	2000	3500	6200	167	50	85	-	-	164	-	75	-	11,2	
500	3000 / 5000	5800	5200	198	60	100	-	-	198	-	95	-	12	
1400	10000	15000	3800	274	80	140	-	-	274	-	130	-	16	
2200	20000	24000	3300	314	100	170	-	-	314	-	150	-	17,8	

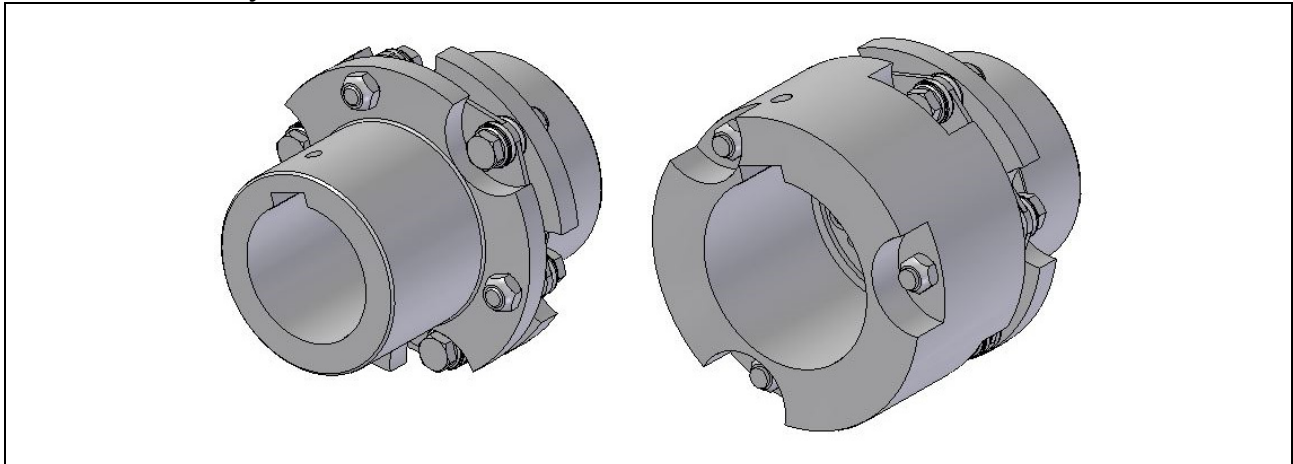
<sup>1</sup> Zusatz „-P“ für Drehmomentsensoren Typ DR-2 und DR-20 - Add on „-P“ for torque sensors type DR-2 and DR-20

<sup>2</sup> Bei Bestellung bitte gewünschten Ø ds oder dsG angeben - Please specify requested Ø ds or dsG at order

<sup>3</sup> Maximale Einbautiefe der zylindrischen Wellen - Mounting depth cylindrical shafts

<sup>4</sup> Grenzdrehzahl Kupplung - Limit speed coupling

**Passfedernabe - Key Hub**

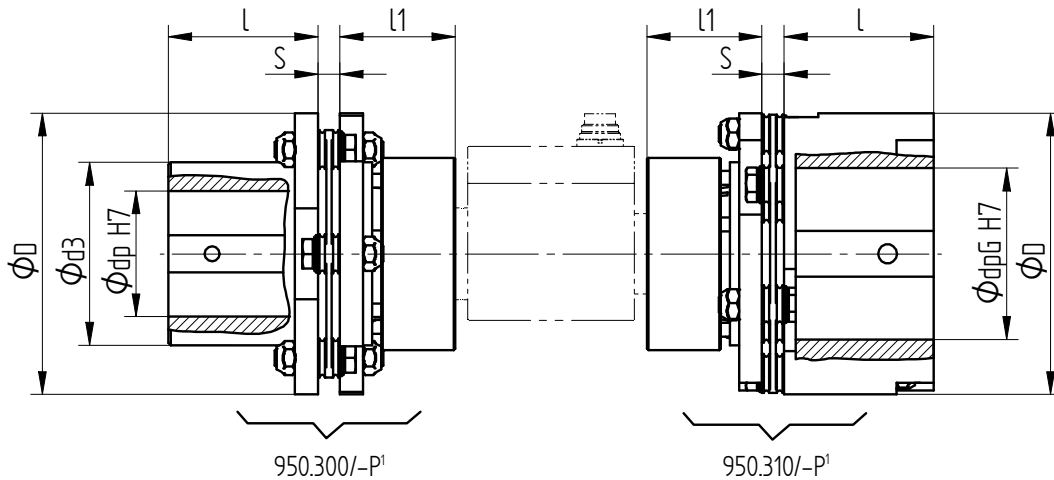


Kupplungs- größe - Coupling Size	Nenn Drehmoment - Nominal Torque [N·m]		Artikel-Nr. -	Artikel-Nr. -	Artikel-Nr. -	Artikel-Nr. -
	Sensor - Sensor	Kupplung - Coupling	Article-No. 950.300	Article-No. 950.310	Article-No. 950.300-P <sup>6</sup>	Article-No. 950.310-P <sup>6</sup>
16	50 / 100 / 150	190	42893	42903	42880	42886
25	200	290	42894	42904	42881	42887
40	300	450	46963	41886	46290	47450
64	500	720	42895	42905	42882	42888
100	1000	1000	42896	42906	-	-
300	2000	3500	46284	-	-	-
500	3000 / 5000	5800	46575	-	-	-
1400	10000	15000	46458	-	-	-
2200	20000	24000	48027	-	-	-

<sup>6</sup> Zusatz „-P“ für Drehmomentsensoren Typ DR-2 und DR-20 - Add on „-P“ for torque sensors type DR-2 and DR-20

Passfedernabe  
Key hub

Passfedernabe groß  
Key hub large



Kupp- lungsgröße - Coupling Size	Nennmoment - Nominal Torque [N·m]		Grenz- drehzahl - Limit Speed [min <sup>-1</sup> ] <sup>9</sup>	Abmessungen - Dimensions [mm]								
	Sensor - Sensor	Kupplung - Coupling		D	dp H7 <sup>7</sup>		dpG H7 <sup>7</sup>		d3	l <sup>8</sup>	l1 <sup>8</sup>	S
					Ø min	Ø max	Ø min	Ø max				
16	50 / 100 / 150	190	13600	77	16	32	30	45	50	40	35	7,1
25	200	290	11800	89	20	40	35	55	60	45	40	7,2
40	300	450	10100	104	25	50	45	65	70	55	45	8,4
64	500	720	8500	123	30	55	55	75	80	65	50	9,6
100	1000	1000	7300	143	35	70	65	95	100	75	55	10
300	2000	3500	6200	167	45	90	-	-	121	90	75	11,2
500	3000 / 5000	5800	5200	198	55	105	-	-	141	100	95	12
1400	10000	15000	3800	274	75	140	-	-	190	150	130	16
2200	20000	24000	3300	314	90	170	-	-	230	180	150	17,8

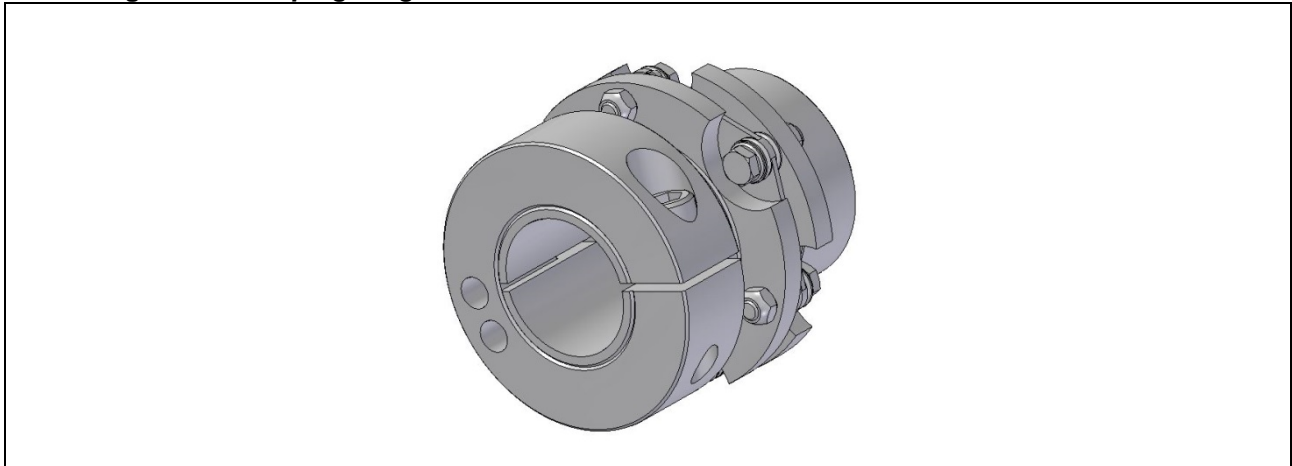
<sup>1</sup> Zusatz „-P“ für Drehmomentsensoren Typ DR-2 und DR-20 - Add on „-P“ for torque sensors type DR-2 and DR-20

<sup>7</sup> Bei Bestellung bitte gewünschten Ø dp oder dpG angeben - Please specify requested Ø dp or dpG at order

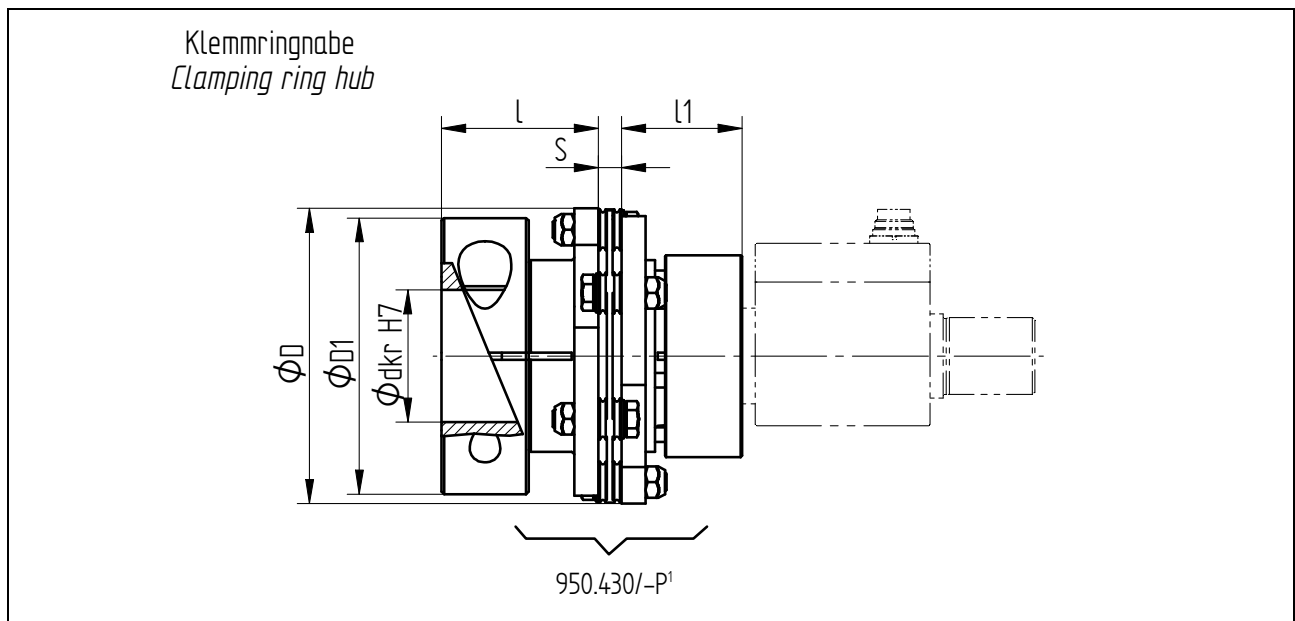
<sup>8</sup> Maximale Einbautiefe der zylindrischen Wellen - Mounting depth cylindrical shafts

<sup>9</sup> Grenzdrehzahl Kupplung - Limit speed coupling

**Klemmringnabe - Clamping Ring Hub**



Kupplungsgröße - Coupling Size	Nennmoment - Nominal Torque [N·m]		Artikel-Nr. - Article-No.	Artikel-Nr. - Article-No.
	Sensor - Sensor	Kupplung - Coupling	950.430	950.430-P <sup>1</sup>
16	50 / 100 / 150	190	42897	42883
25	200	290	42898	42884
40	300	450	46322	46293
64	500	720	42899	42885
100	1000	1000	42900	-



Kupplungsgröße - Coupling Size	Nennmoment - Nominal Torque [N·m]		Grenzdrehzahl - Limit Speed [min <sup>-1</sup> ] <sup>12</sup>	Abmessungen - Dimensions [mm]						
	Sensor - Sensor	Kupplung - Coupling		D	D1	dkr H7 <sup>10</sup>		l <sup>11</sup>	l <sup>11</sup>	S
						Ø min	Ø max			
16	50 / 100 / 150	190	9500	77	73	20	35	40	35	7,1
25	200	290	8200	89	84	22	40	45	40	7,2
40	300	450	7000	104	97	25	45	55	45	8,4
64	500	720	6000	123	115	28	55	65	50	9,6
100	1000	1000	5100	143	135	32	68	75	55	10

<sup>1</sup> Zusatz „-P“ für Drehmomentsensoren Typ DR-2 und DR-20 - Add on „-P“ for torque sensors type DR-2 and DR-20

<sup>10</sup> Bei Bestellung bitte gewünschten Ø dkr angeben - Please specify requested Ø dkr at order

<sup>11</sup> Maximale Einbautiefe der zylindrischen Wellen - Mounting depth cylindrical shafts

<sup>12</sup> Grenzdrehzahl Kupplung - Limit speed coupling

**Bestellbeispiel - Order Example**950.□0<sup>13</sup> □<sup>14</sup> G□<sup>15</sup> -□<sup>16</sup> -□<sup>17</sup>**Beispiel 1 - Example 1:**

Spannringnabe groß, Kupplungsgröße 16, Bohrung Nabe 1 (Drehmomentsensorwelle) Ø18mm mit Passfedernut, Bohrung Nabe 2 (Kundenseite) Ø40mm - *Shrink disc hub large, coupling size 16, bore hub 1 (Ø torque sensor shaft) Ø18mm with feather key groove, bore hub 2 (Ø customer shaft) Ø40mm:*

950.930-P G16-18-40

**Beispiel 2 - Example 2:**

Klemmringnabe, Kupplungsgröße 100, Bohrung Nabe 1 (Drehmomentsensorwelle) Ø50mm, Bohrung Nabe 2 (Kundenseite) Ø68mm - *Clamping ring hub, coupling size 100, bore hub 1 (Ø torque sensor shaft) Ø50mm, bore hub 2 (Ø customer shaft) Ø68mm:*

950.430 G100-50-68

<sup>13</sup> Nabentyp-Nr. (aus Zeichnung) - *Hub-type no. (as shown in the drawing)*

<sup>14</sup> Zusatz „-P“ für Drehmomentsensoren Typ DR-2 und DR-20 - *Add on „-P“ for torque sensors type DR-2 and DR-20*

<sup>15</sup> Kupplungsgröße - *Coupling size*

<sup>16</sup> Bohrung Nabe 1 (Ø Welle Drehmomentsensor) - *Bore hub 1 (Ø torque sensor shaft)*

<sup>17</sup> Bohrung Nabe 2 (Ø Kundenwelle) - *Bore hub 2 (Ø customer shaft)*