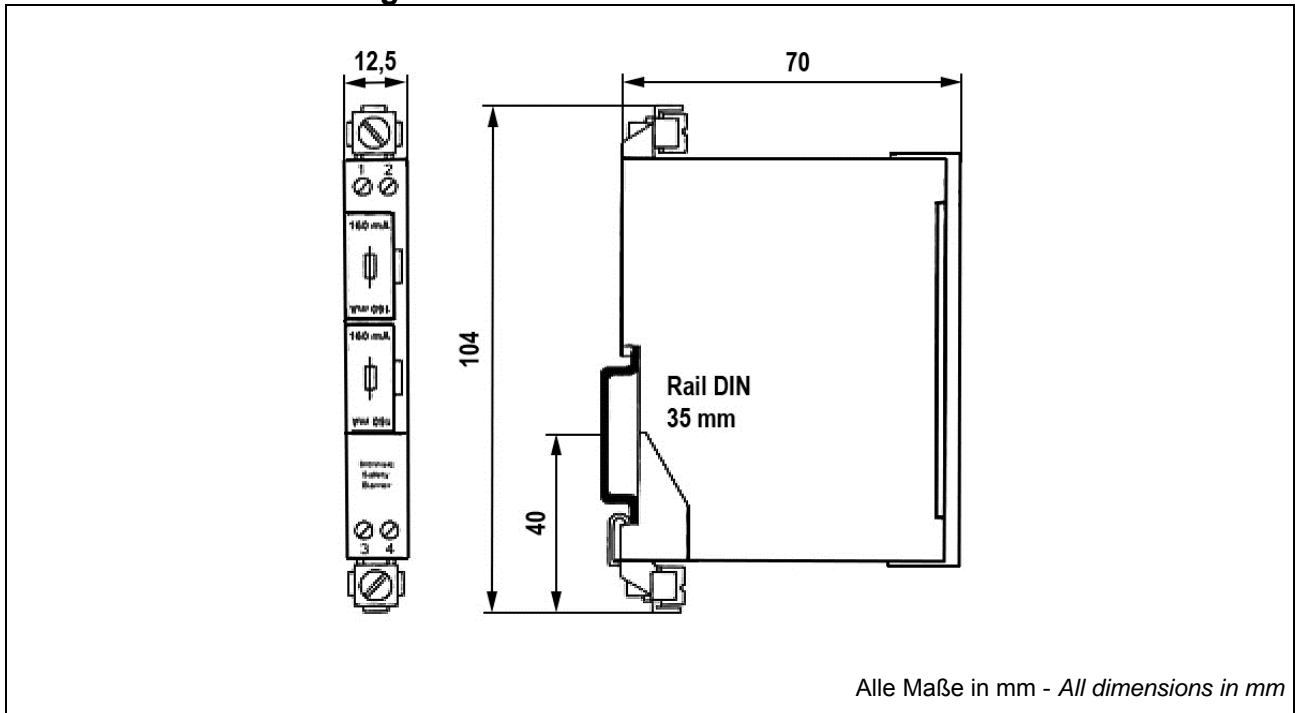


Zener Barriere Kit – Zener Barrier Kit**B15, B16, B19**

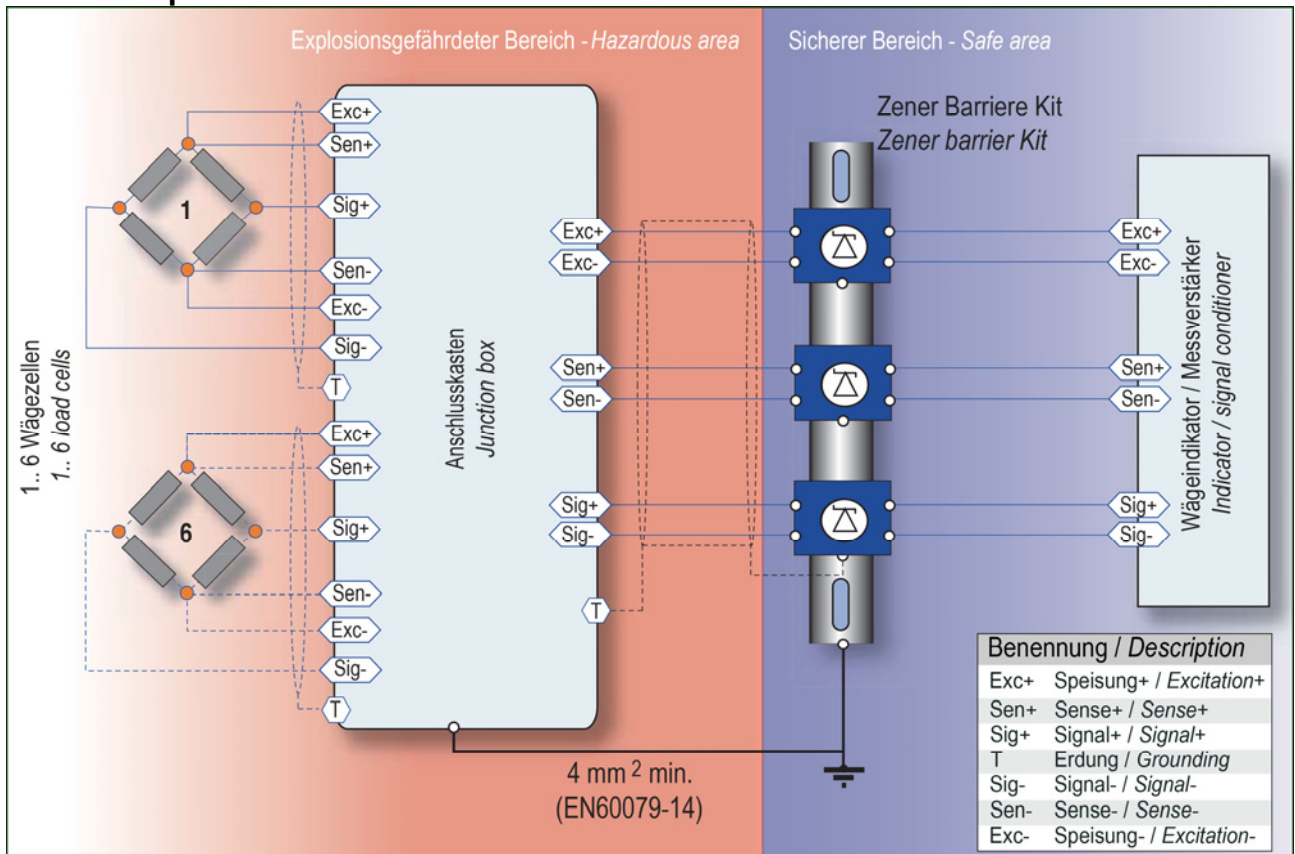
- 3 Zener Barrieren zur Einrichtung eines eigensicheren Bereichs mit Wägezellen aus unserem Programm
- Für Wägezellen in 6- Leitertechnik
- Kabellängen bis maximal 150 m möglich
- Kompatibel zu SYSTEX / ATEX- zertifizierten Systemen
- 3 Zener barrier for use of load cells of our program in a intrinsically safe zone
- Requires 6 wires connection
- For load cells connection up to 150 m
- Compatible with SYSTEX / ATEX certified systems



Mechanische Abmessungen - Dimensions



Anschlussplan - Connection



Kompatibilitätsübersicht – Compatibility Guide

Wägezellen – Load cells	Anzahl - Quantity	T _{amp} max.	Messverstärker - Transmitters CPJ, CPJ2S	Wägeindikatoren - Weighing Indicators IPE50, IPC50
Plattformwägezellen - Single point load cells: AG, AH, AB, AP, AK, AXL, AXH	1-4	40°C	B16 Zener Barriere Kit - B16 Zener barrier kit	B19 Zener Barriere Kit - B19 Zener barrier kit
Biegestab- und Scherkraftwägezellen - Beam load cells: F60X, SB30X, SK30X				
Zug- / Druckkraftwägezellen - Tension / compression load cells: ZA30X, R10X, CA40X, CB50X, RH10X	5-8			

Bei Kabellängen über 65 bis 150 m kann der B16 oder B19 Zener Barriere Kit durch den B15 Zener Barriere Kit ersetzt werden - For cable length from 65 to 150 m, the B16 and B19 Zener barrier kit could be replaced by a B15 Zener barrier kit

Technische Daten - Specifications

	Kit B15	Kit B16	Kit B19
Artikel-Nr. - Article-No.	115045	108158	115044
Anzahl Zener Barrieren - Zener barriers quantity	3	3	3
Speisespannungstyp - Supply voltage type	DC	DC	DC
Austauschbare Sicherung - Removable fuse	✓	✓	✓
Gebrauchstemperaturbereich - Service temperature range	-20°C < T _{amp} < +60°C		
Max. Kabellänge - Max. cable length	150 m	70 m	65 m
Nennspeisungswiderstand – Nominal excitation resistance	103 Ω +1 V @ 22 mA	103 Ω +1 V @ 22 mA	65 Ω + 20 Ω
Nenn-Sense-Widerstand – Nominal sense resistance	2056 Ω	151,6 Ω	65 Ω + 20 Ω
Nennsignalwiderstand – Nominal signal resistance	2056 Ω	2056 Ω	2056 Ω
Kennzeichnung - Marking	ⓈII(1)G, ExnA[jaGa]IICT4Gc / ⓈII(1)D, [ExiaDa]IIIC		